

HAMMER

ANLEITUNG/MANUAL

Q.VADIS 3.0

ART. NR.: / ITEM NO.: 5160

ID.: 011120



H PREMIUM QUALITY
GERMAN BRAND

Inhaltsverzeichnis		Index	Seite/Page
1.	Sicherheitshinweise	1. Safety instructions	02
2.	Allgemeines	2. General	03
	2.1 Verpackung	2.1 Packaging	03
	2.2 Entsorgung	2.2 Disposal	03
3.	Montage	3. Assembly	04
	3.1 Checkliste	3.1 Check list	04
	3.2 Montageschritte	3.2 Assembly steps	05
	3.3 Aufstellen des Laufbandes	3.3 Setting up the item	09
	3.3.1 Ausrichten des Laufbandes	3.3.1 Setting up in detail	10
	3.3.2 Stromzufuhr	3.3.2 Power supply	10
	3.3.3 Zusammenklappen des Laufbandes	3.3.3 Folding up	10
	3.3.4 Entfalten des Laufbandes	3.3.4 Unfolding of the treadmill	11
	3.3.5 Verschieben des Laufbandes	3.3.5 Moving of the treadmill	11
	3.3.6 Lagerung des Laufbandes	3.3.6 Storing	11
4.	Startvorbereitung	4. Starting procedure	12
	4.1 Stromversorgung	4.1 Power supply	12
	4.2 Not-Aus-Schlüssel	4.2 Safety-key	12
	4.3 Auf- und Absteigen	4.3 Turn on and off	12
	4.4 Absteigen im Notfall	4.4 Turn off in emergency case	12
5.	Computer	5. Computer	13
	5.1 Computertasten	5.1 Computer keys	13
	5.2 Computer Anzeige	5.2 Display Functions	14
	5.3 Computer Inbetriebnahme	5.3 Computer operations	14
6.	Schmierung des Laufbands	6. Lubricating the treadmill	17
7.	Pflege und Wartung	7. Care and Maintenance	18
	7.1 Pflege	7.1 Care	18
	7.2 Zentrierung des Laufgurtes	7.2 Centering the running belt	18
	7.3 Einstellen der Laufgurtspannung	7.3 Tighten the belt	19
8.	Trainingsanleitung	8. Training manual	20
	8.1 Trainingshäufigkeit	8.1 Training frequency	20
	8.2 Trainingsintensität	8.2 Training intensity	20
	8.3 Pulsorientiertes Training	8.3 Heartrate orientated training	20
	8.4 Trainingskontrolle	8.4 Training control	21
	8.5 Trainingsdauer	8.5 Training duration	22
9.	Explosionszeichnung	9. Explosion drawing	24
10.	Teileliste	10. Parts list	26
11.	Garantie	11. Warranty (Germany only)	29
12.	Service-Hotline & Ersatzteilbestellformular	12. -	30

1. Sicherheitshinweise

WICHTIG!

- ☒ Es handelt sich um ein Laufband der Klasse HB, nach EN ISO20957-1/6.
- ☒ Max. Belastbarkeit 130 kg.
- ☒ Das Laufband darf nur für seinen bestimmungsgemäßen Zweck verwendet werden!
- ☒ Jegliche andere Verwendung ist unzulässig und möglicherweise gefährlich. Der Importeur kann nicht für Schäden verantwortlich gemacht werden, die durch nicht bestimmungsgemäßen Gebrauch verursacht werden.
- ☒ Sie trainieren mit einem Gerät, das sicherheitstechnisch nach neuesten Erkenntnissen konstruiert wurde. Mögliche Gefahrenquellen, die Verletzungen verursachen könnten, wurden bestmöglich ausgeschlossen.

Um Verletzungen und/oder Unfälle zu vermeiden, lesen und befolgen Sie bitte diese einfachen Regeln:

1. Erlauben Sie Kindern nicht, mit dem Gerät oder in dessen Nähe zu spielen.
2. Überprüfen Sie regelmäßig, ob alle Schrauben, Muttern und Handgriffe fest angezogen sind.
3. Tauschen Sie defekte Teile sofort aus und nutzen Sie das Gerät bis zur Instandsetzung nicht. Achten Sie auch auf eventuelle Materialermüdungen.
4. Hohe Temperaturen, Feuchtigkeit und Wasserspritzer sind zu vermeiden.
5. Vor Inbetriebnahme des Gerätes die Bedienungsanleitung genau durchlesen.
6. Das Gerät braucht in jede Richtung genügend Freiraum, nach hinten mindestens 2m und die Breite des Laufbandes.
7. Stellen Sie das Gerät auf einen festen und ebenen Untergrund.
8. Trainieren Sie nicht unmittelbar vor bzw. nach den Mahlzeiten.
9. Lassen Sie sich vor Beginn eines Fitness-Trainings immer zuerst von einem Arzt untersuchen.
10. Das Sicherheitsniveau des Gerätes kann nur gewährleistet werden, wenn Sie in regelmäßigen Abständen die Verschleißteile überprüfen. Diese sind mit * in der Teilleiste gekennzeichnet.
11. Trainingsgeräte sind auf keinen Fall als Spielgeräte zu verwenden.
12. Stellen Sie sich nicht auf das Gehäuse.
13. Tragen Sie keine lose Kleidung, sondern geeignete Trainingskleidung wie z.B. einen Trainingsanzug.
14. Tragen Sie Schuhe und trainieren Sie nie barfuß.
15. Achten Sie darauf, dass sich nicht Dritte in der Nähe des Gerätes befinden, da weitere Personen durch die beweglichen Teile verletzt werden könnten.
16. Das Trainingsgerät darf nicht in feuchten Räumen (Bad) oder auf dem Balkon aufgestellt werden.
17. Achten Sie auf eine Erdung des Gerätes während dem Training. Eine ungeeignete Erdung kann bei einer Fehlfunktion einen elektrischen Schlag verursachen.
18. Reparaturen im Motorenbereich dürfen nur von einem Elektrofachmann durchgeführt werden.
19. Achten Sie auf genügend Abstand des Netzkabels und des Laufbandes von heißen Quellen.
20. Stellen Sie das Laufband so auf, dass Sie die Annäherung von Dritten Personen sehen können.

1. Safety instructions

IMPORTANT!

- ☒ The treadmill is produced according to EN ISO20957-1/6. Max. user weight is 130kg.
- ☒ The treadmill should be used only for its intended purpose.
- ☒ Any other use of the item is prohibited and maybe dangerous. The importer cannot be held liable for damage or injury caused by improper use of the equipment.
- ☒ The treadmill has been produced according to the latest safety standards.

To prevent injury and / or accident, please read and follow these simple rules:

1. Do not allow children to play on or near the equipment.
2. Regularly check that all screws, nuts, and handles are tightly secured.
3. Promptly replace all defective parts and do not use the equipment until it is repaired. Watch for any material fatigue.
4. Avoid high temperatures, moisture and splashing water.
5. Carefully read through the operating instructions before starting the equipment.
6. The equipment requires sufficient free space in all directions, at the rear side, min. 2m and the width like the treadmill is having!
7. Set up the equipment on a solid and flat surface.
8. Do not exercise immediately before or after meals.
9. Before starting any fitness training, let yourself examined by a physician.
10. The safety level of the machine can be ensured only if you regularly inspect parts subject to wear. These are indicated by an * in the parts list. Levers and other adjusting mechanisms of the equipment must not obstruct the range of movement during training.
11. Training equipment must never be used as toys.
12. Do not step on the housing but only on the steps provided for this purpose.
13. Do not wear loose clothing; wear suitable training gear such as a training suit, for example.
14. Wear shoes and never exercise barefoot.
15. Make certain that other persons are not in the area of the treadmill, because other persons may be injured by the moving parts.
16. It is not allowed to place the item in rooms with high humidity (bathroom) or on the balcony.
17. Please check that the item is grounded during exercise. If the ground is not perfect, a malfunction of the computer can cause an electrical shock!
18. Repairs are only allowed to be done by an electrician.
19. Pay attention to enough distance between the power cable and the treadmill to hot sources.
20. Set up the treadmill in such a way, that you are able to see other persons, who are approaching..

2. Allgemeines

Der Anwendungsbereich dieses Trainingsgerätes ist der Heimbereich. Das Gerät entspricht den Anforderungen der EN ISO20957-1/6 Klasse HB. Die CE-Kennzeichnung bezieht sich auf EG Richtlinie 2004/108/EG; 98/37/EG, 2006/42/EG und die 2006/95/EG. Bei unsachgemäßem Gebrauch dieses Gerätes (z. B. übermäßigem Training, falsche Einstellungen, etc.) sind Gesundheitsschäden nicht auszuschließen.

Vor Beginn des Trainings sollte eine allgemeine Untersuchung von Ihrem Arzt durchgeführt werden, um eventuell vorhandene Gesundheitsrisiken auszuschließen.

2.1 Verpackung

Die Verpackung besteht aus umweltfreundlichen und wieder verwertbaren Materialien:

- ☒ Außenverpackung aus Pappe
- ☒ Formteile aus geschäumtem, FCKW-freiem Polystyrol (PS)
- ☒ Folien und Beutel aus Polyäthylen (PE)
- ☒ Spannbänder aus Polypropylen (PP)

2.2 Entsorgung



Dieses Produkt darf am Ende seiner Lebensdauer nicht über den normalen Haushaltsabfall entsorgt werden, sondern muss an einem Sammelpunkt für das Recycling von elektrischen und elektronischen Geräten abgegeben werden. Die Werkstoffe sind gemäß ihrer Kennzeichnung wiederverwertbar. Mit der Wiederverwendung, der stofflichen Verwertung oder anderen Formen der Verwertung von Altgeräten leisten Sie einen wichtigen Beitrag zum Schutze unserer Umwelt.

Bitte erfragen Sie bei der Gemeindeverwaltung die zuständige Entsorgungsstelle.

2. General

This training equipment is for use at home. The equipment complies with the requirements of EN ISO20957-1/6 Class HB. The CE marking refers to the EU Directive 2004/108/EEC; 98/37/EEC, 2006/42/EEC and the 2006/95/EEC. Damage to health cannot be ruled out if this equipment is not used as intended (for example, excessive training, incorrect settings, etc.).

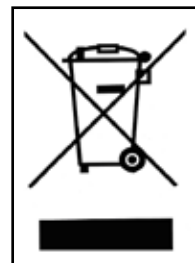
Before starting your training, you should have a complete physical examination by your physician, in order to rule out any existing health risks.

2.1 Packaging

Environmentally compatible and recycable materials:

- ☒ External packaging made of cardboard
- ☒ Molded parts made of foam CFS-free polystyrol (PS)
- ☒ Sheeting and bags made of polyethylene (PE)
- ☒ Wrapping straps made of polypropylene (PP)

2.2 Disposal



Please be sure to keep the packing for the event of repairs / warranty matters. The equipment should not be disposed of in the household rubbish!

3. Aufbau

3. Assembly

Um den Zusammenbau des Laufbandes für Sie so einfach wie möglich zu gestalten, haben wir die wichtigsten Teile bereits vormontiert. Bevor Sie das Gerät zusammenbauen, sollten Sie bitte diese Aufbauanleitung sorgfältig lesen und danach Schritt für Schritt, wie beschrieben, fortfahren.

In order to make assembly of the treadmill as easy as possible for you, we have preassembled the most important parts. Before you assemble the equipment, please read these instructions carefully and then continue step by step as described.

Packungsinhalt

- ☒ Entnehmen Sie alle Einzelteile aus der Verpackung und legen Sie diese nebeneinander auf den Boden.
- ☒ Achten Sie darauf, dass Sie während des Zusammenbaus in jede Richtung hin genügend Bewegungsfreiraum (mind. 2m) haben.
- ☒ Bevor Sie mit dem Aufbau beginnen, muss das Laufband Zimmertemperatur erreicht haben.

Contents of packaging

- ☒ Unpack all individual parts and place them on the floor.
- ☒ Make certain that you have adequate room for movement (at least 2m) on all sides during assembly.
- ☒ Before assembling, please make sure, that the treadmill is having room temperature.



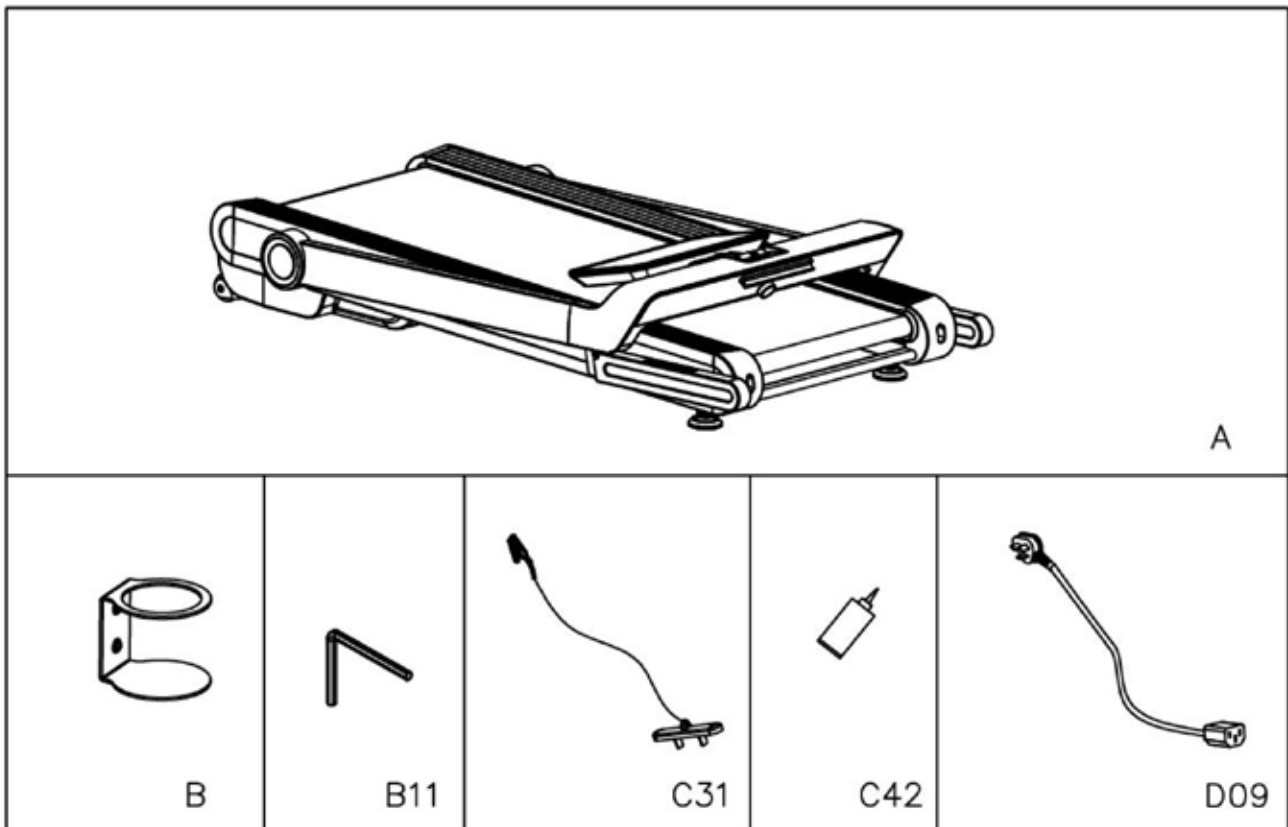
Um Schäden und Unfälle zu vermeiden, muss das Laufband zu zweit aufgebaut werden. Niemals zwischen Rahmen und Motorgehäuse fassen!



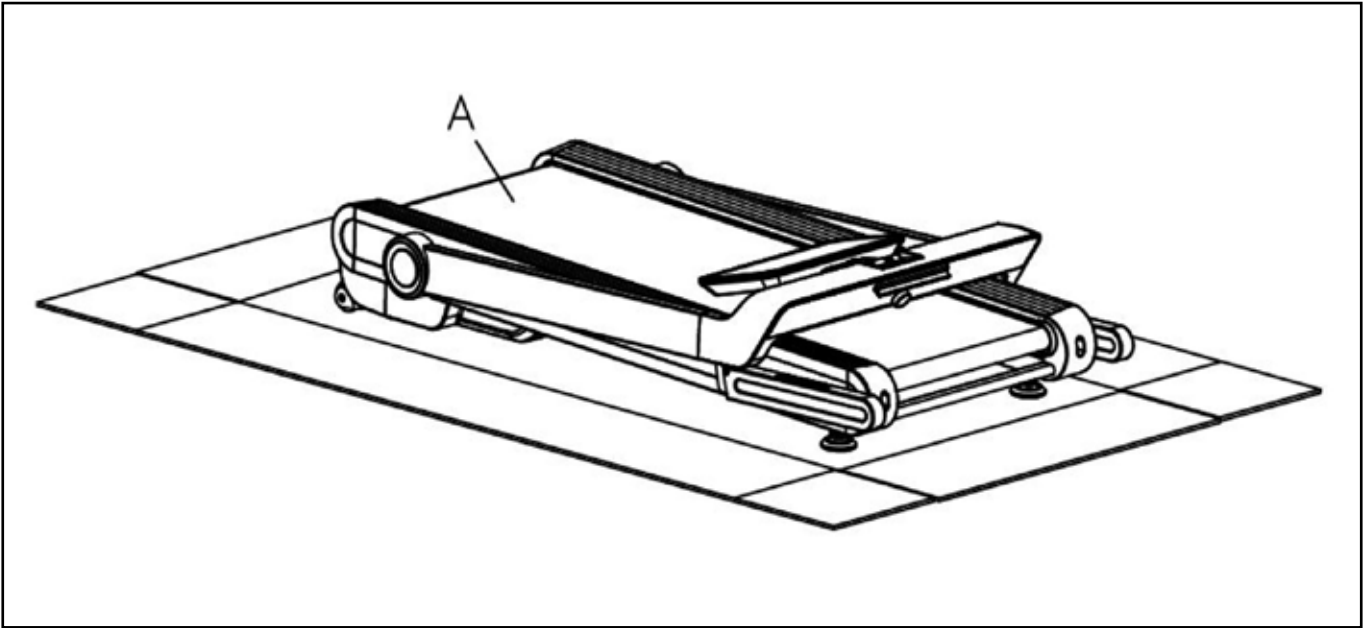
To have a secure assembly, the treadmill has to be assembled by two persons. Never put your fingers between the mainframe and the motor cover!

3.1 Checkliste

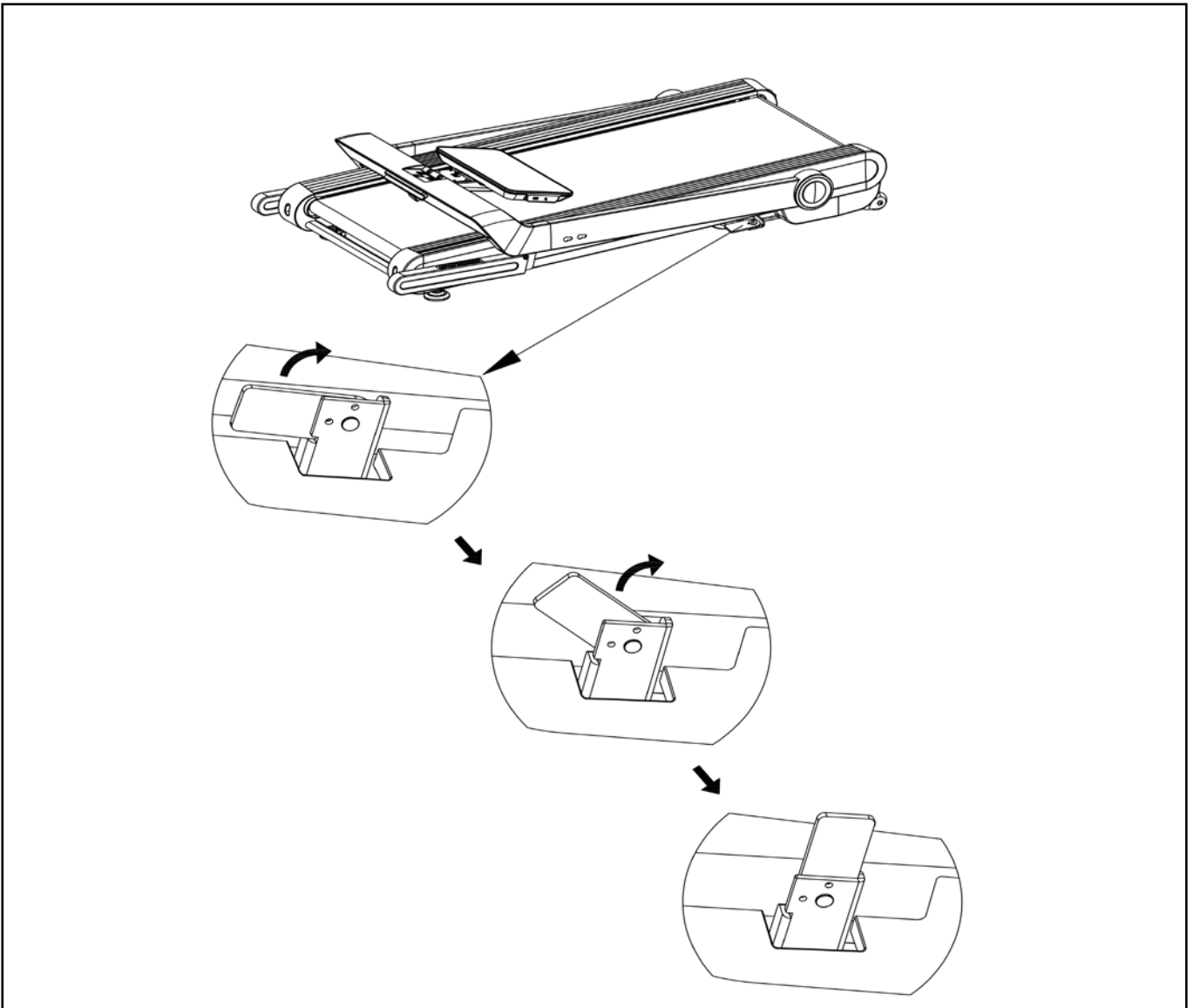
3.1 Check list



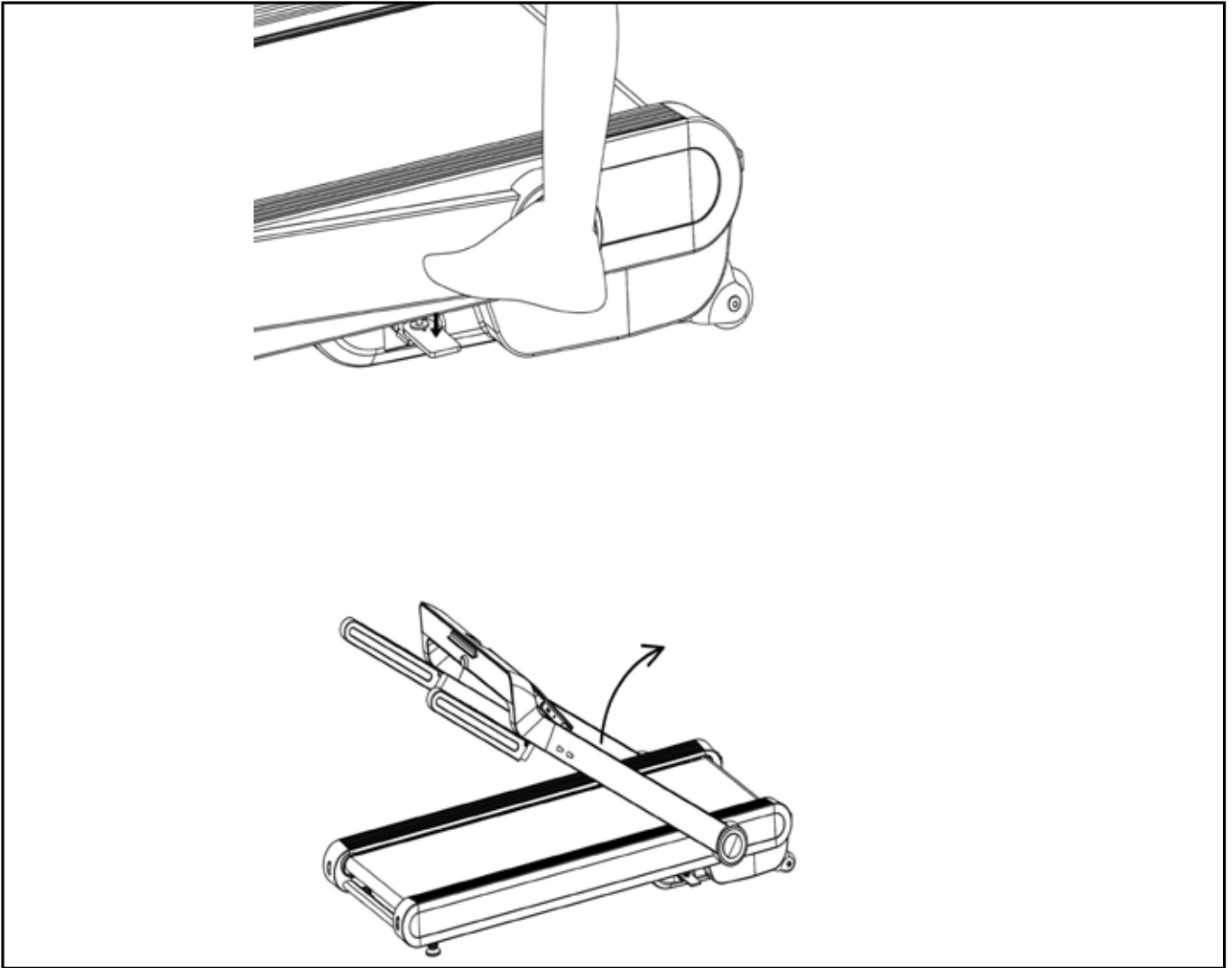
3.2 Montageschritte / Assembly steps
Schritt / Step 1



Schritt / Step 2



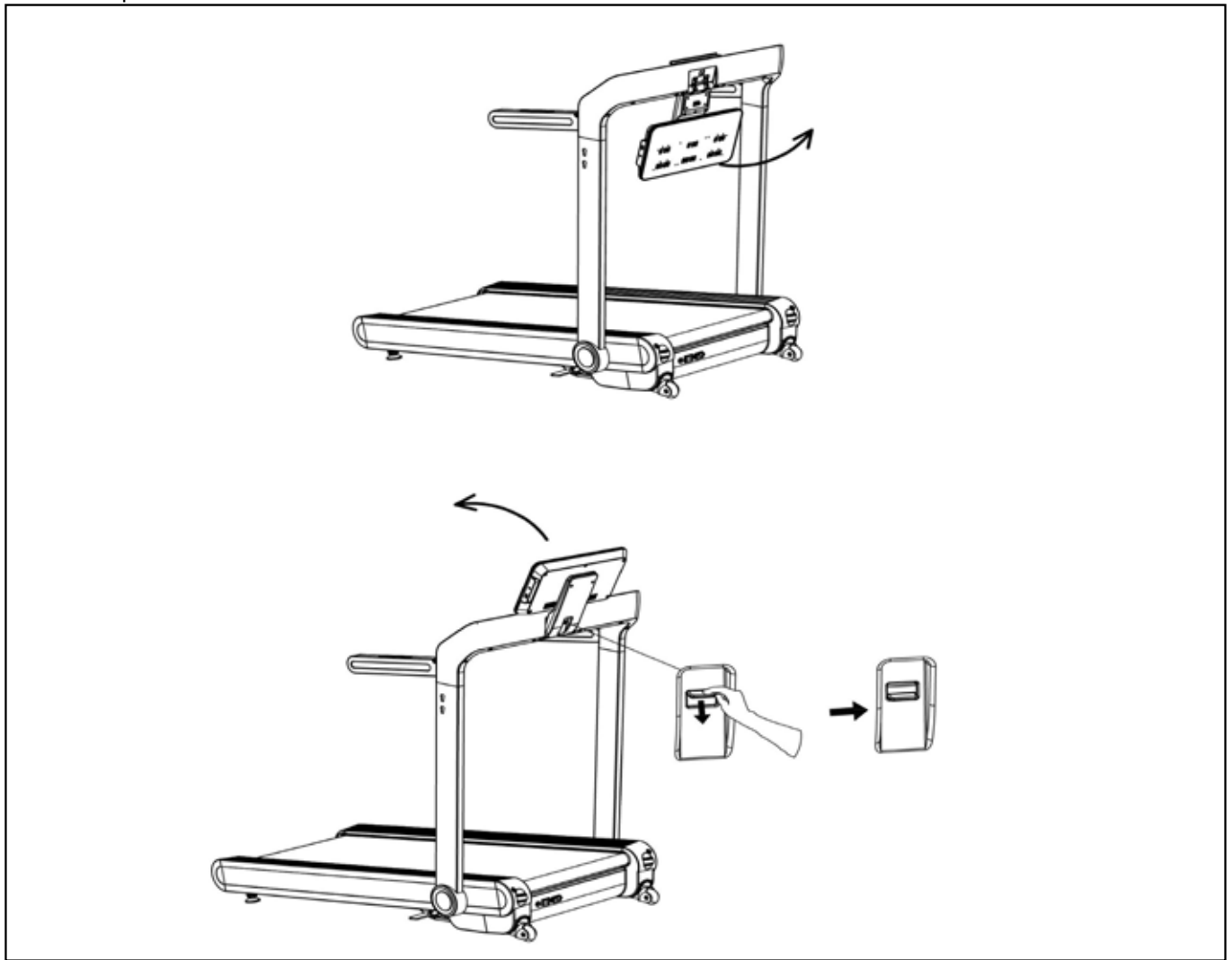
Schritt / Step 3



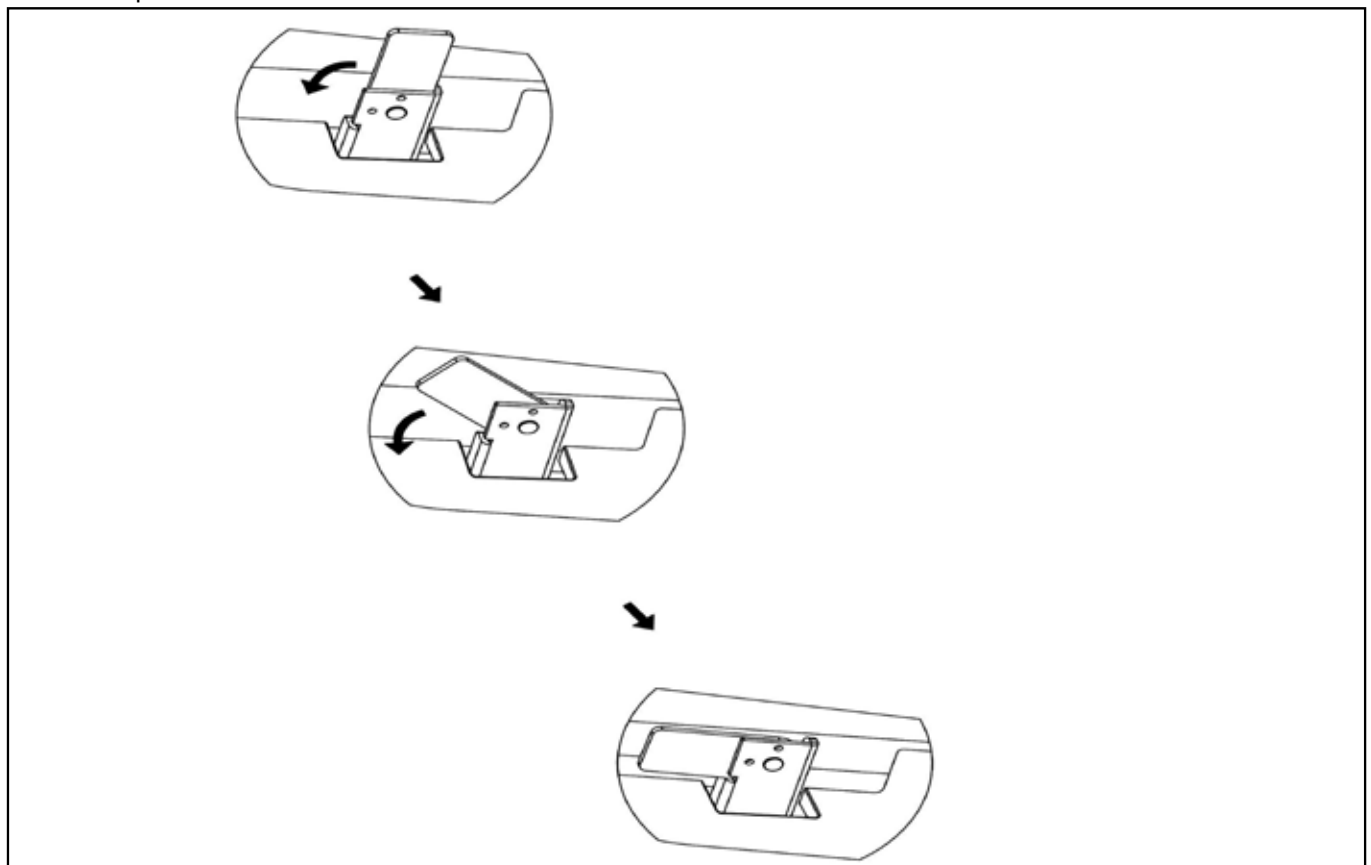
Schritt / Step 4



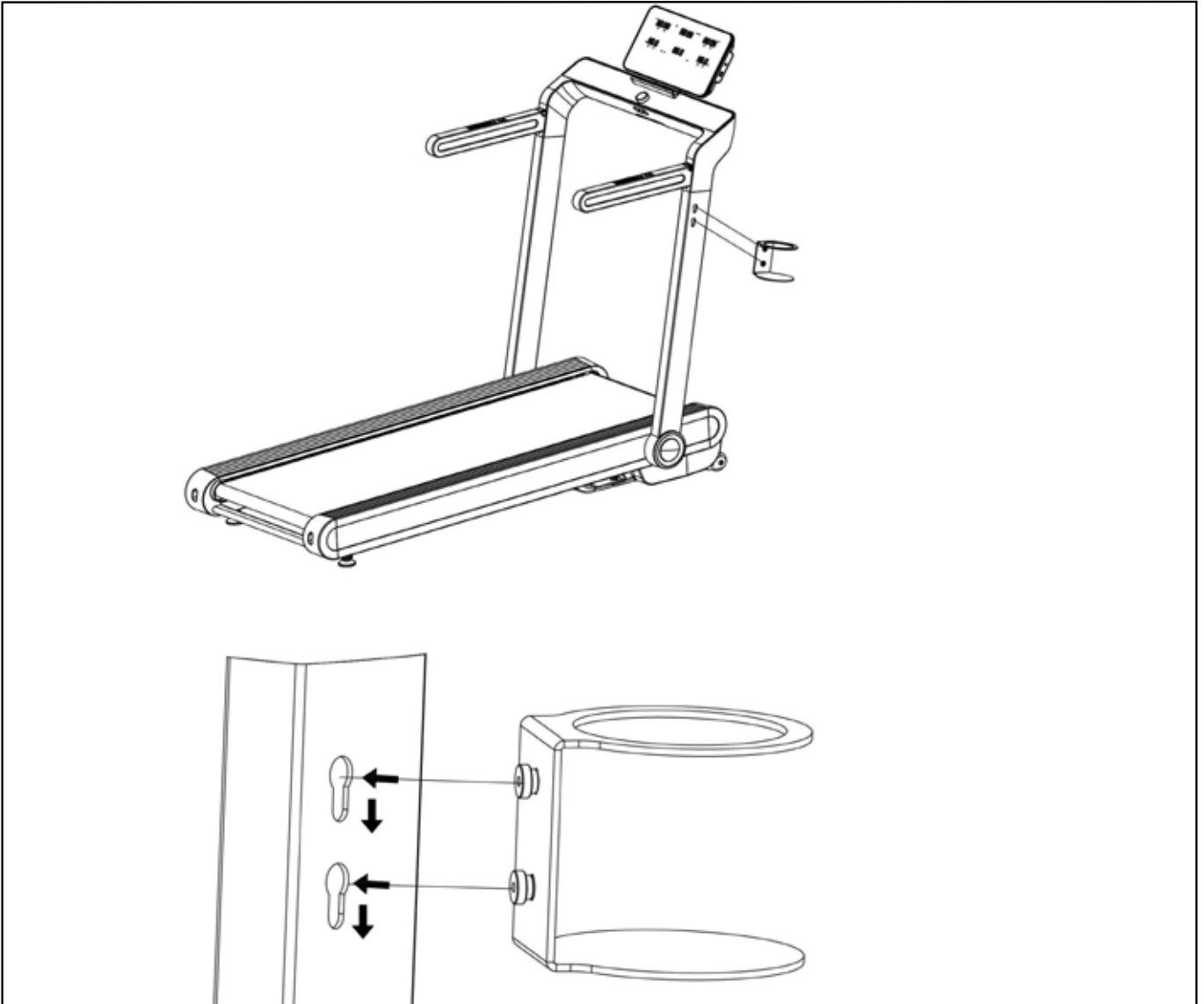
Schritt / Step 5



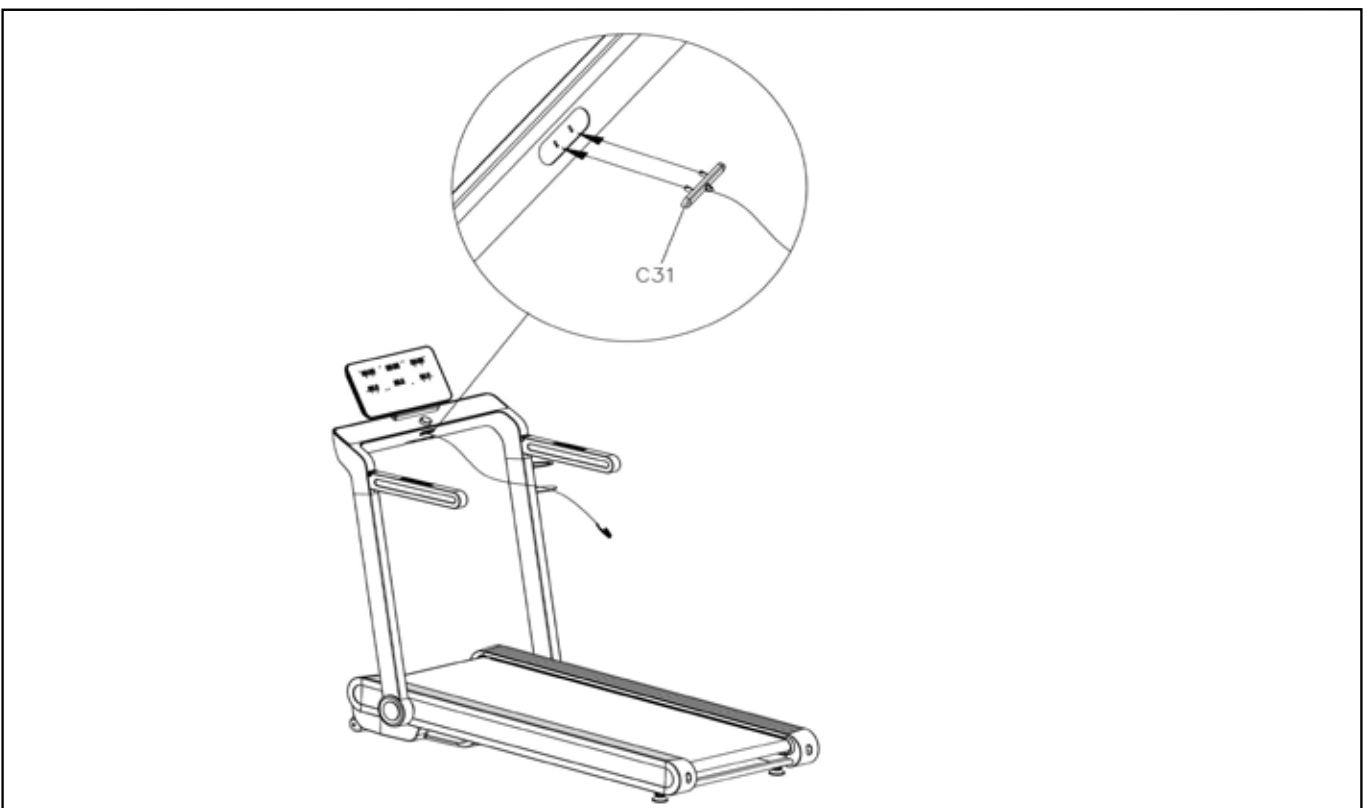
Schritt / Step 6

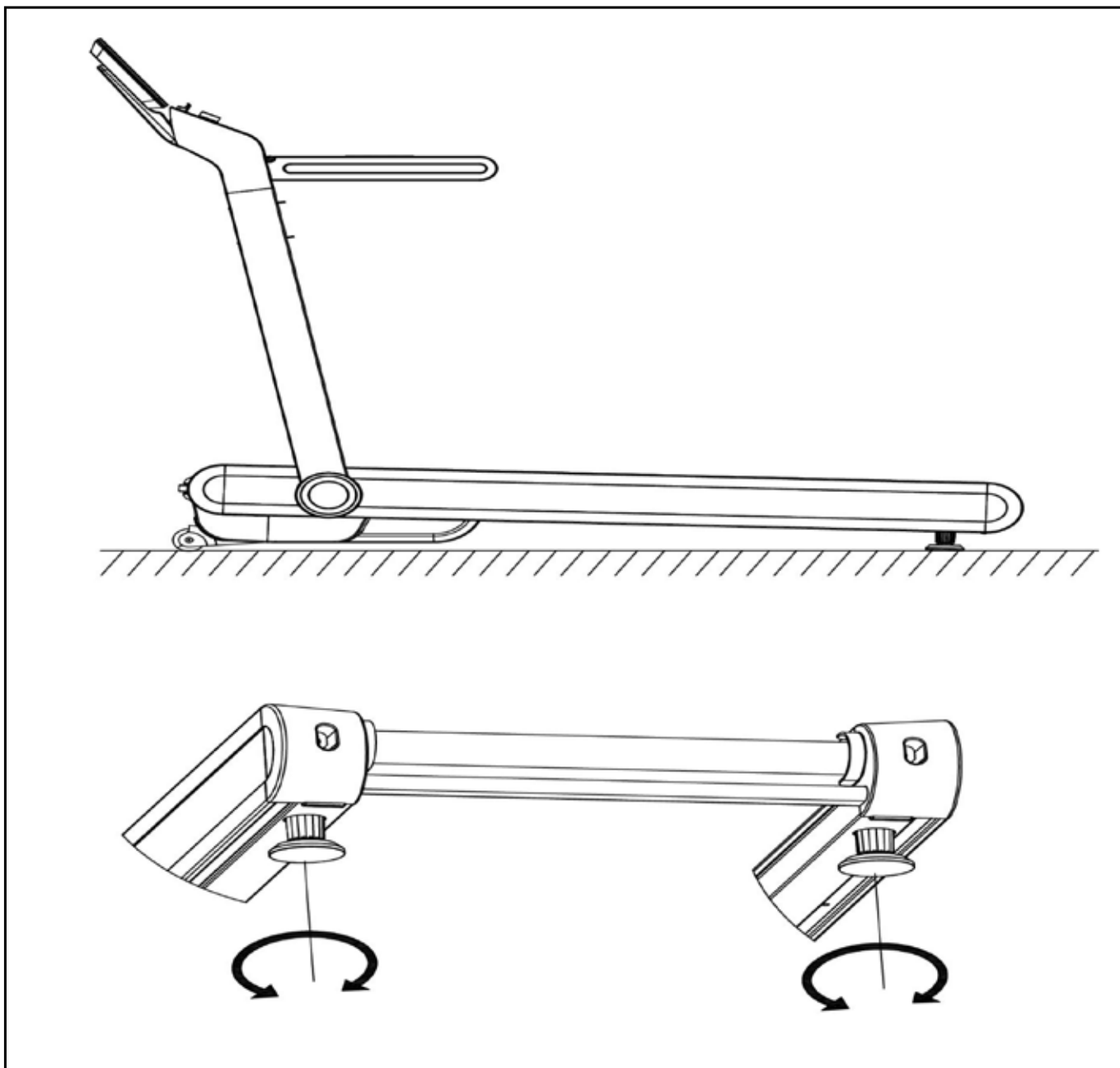


Schritt / Step 7



Schritt / Step 8





3.3 Aufstellen des Laufbandes

- ⊠ Benutzen Sie das Laufband nie im Freien.
- ⊠ Stellen Sie das Laufband nie nahe an offenes Wasser oder in Räume, in welchen die Luftfeuchtigkeit sehr hoch ist.
- ⊠ Stellen Sie sicher, dass das Stromkabel keine Laufwege kreuzt.
- ⊠ Ist in dem ausgewählten Raum Teppichboden ausgelegt, stellen Sie bitte sicher, dass sich genügend Abstand zwischen dem Laufband und dem Teppichboden befindet. Sollte dies nicht der Fall sein, benutzen Sie bitte eine Unterlage.
- ⊠ Halten Sie einen Sicherheitsabstand von mindestens 2x1m hinter der Lauffläche ein, um sich während eines Notfalls nicht an der Wand zu verletzen.
- ⊠ Nach einem längeren Gebrauch kann unter Umständen schwarzer Abrieb unter dem Laufband zu sehen sein. Die ist eine normale Abnutzung und bedeutet nicht, dass ein Defekt vorliegt. Dieser Abrieb kann mit jedem handelsüblichen Staubsauger entfernt werden. Um einer Verschmutzung vorzubeugen, empfiehlt es sich eine Unterlage unter das Laufband zu legen.

3.3 Setting up the item

- ⊠ Don't use it outside.
- ⊠ Don't set up the item very close to water sources or in a room with high humidity.
- ⊠ Make sure, that the power cord doesn't lay, where you are walking
- ⊠ If the treadmill is placed on a carpet, please check, that there is enough space between the carpet and the running belt. If not, please use a protection mat.
- ⊠ Pay attention to the safety area at the rear side of the treadmill of 2x1m.
- ⊠ You can find rubber abrasion during longer exercise. It is not a defect, it is a normal scoring. To avoid any impurity, you can put a protection mat under the running area.

3.3.1 Ausrichtung des Laufbandes

Bitte beachten Sie, dass der Boden, auf welchem es aufgestellt werden soll, eben ist. Sollte das Laufband nicht sicher stehen, positionieren Sie es bitte an einem anderen Ort.

3.3.2 Stromzufuhr

Achten Sie darauf, dass Sie das Laufband nicht in eine Mehrfachsteckdose einstecken, in welcher sich bereits Fernseher oder Computer befinden.

3.3.3 Zusammenklappen des Laufbandes

Das Zusammenklappen und Wiederaufklappen ist durch die Hilfe des Fußpedals sehr einfach. Stellen Sie sicher, dass vor dem Zusammenklappen die Neigungsverstellung auf max. (12% Neigung) erreicht hat, nur so ist ein Zusammenklappen möglich. Durch drücken der FOLD Taste wird die Klappposition erreicht. Entriegeln Sie den Monitor und klappen diesen nach hinten. Klappen Sie die Handgriffe nach hinten. Unter der Lauffläche befindet sich das Fußpedal. Klappen Sie das Fußpedal heraus. Durch drücken auf das Fußpedal kann das Laufband nach unten geklappt werden.

Schieben Sie das Fußpedal wieder unter die Lauffläche. Halten Sie das Laufband am hinteren Haltegriff nach oben und nun kann das Laufband einfach verschoben werden.

3.3.1 Setting up in detail

The ground has to be even in the area, where you will set up the item.

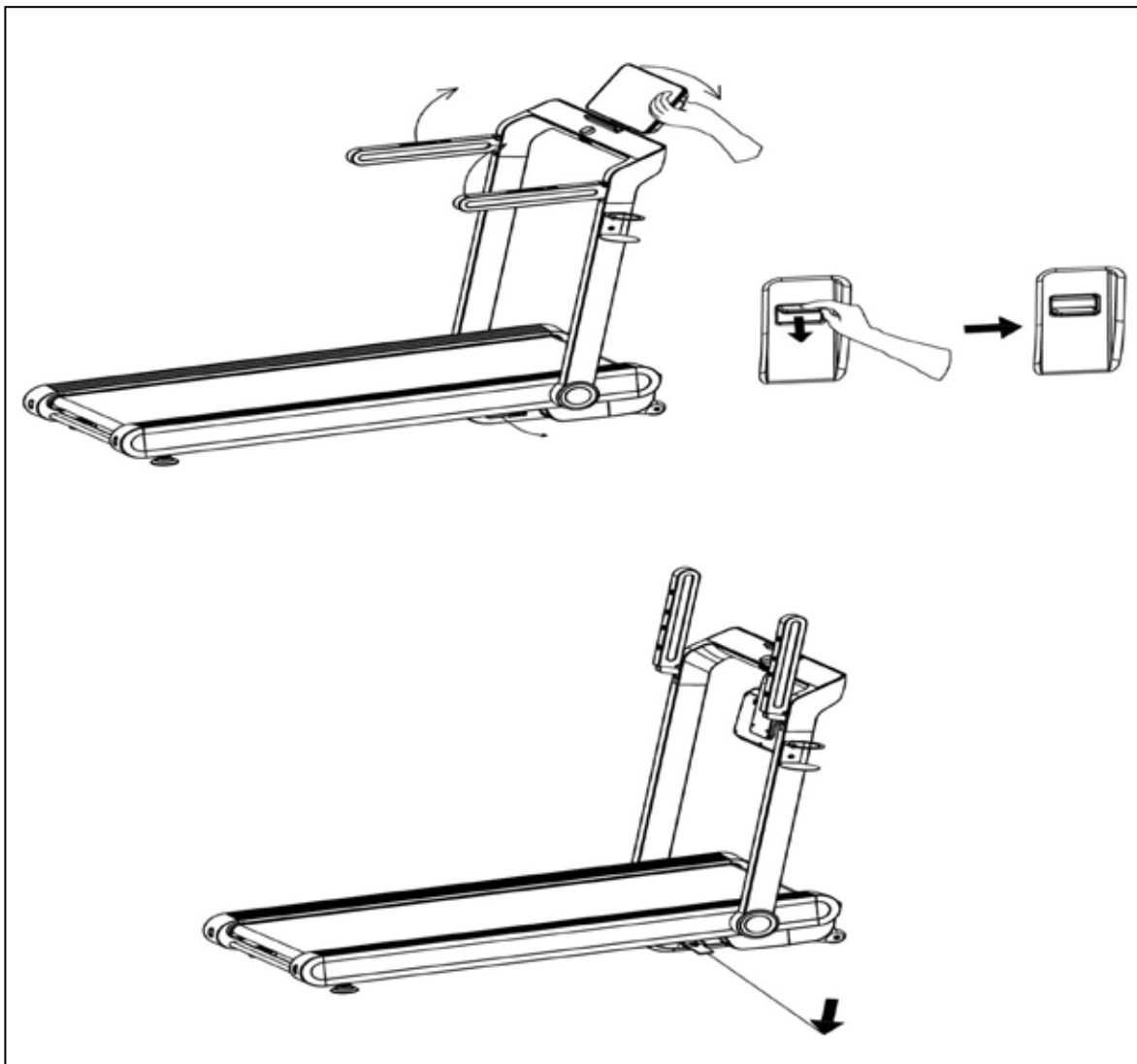
3.3.2 Power supply

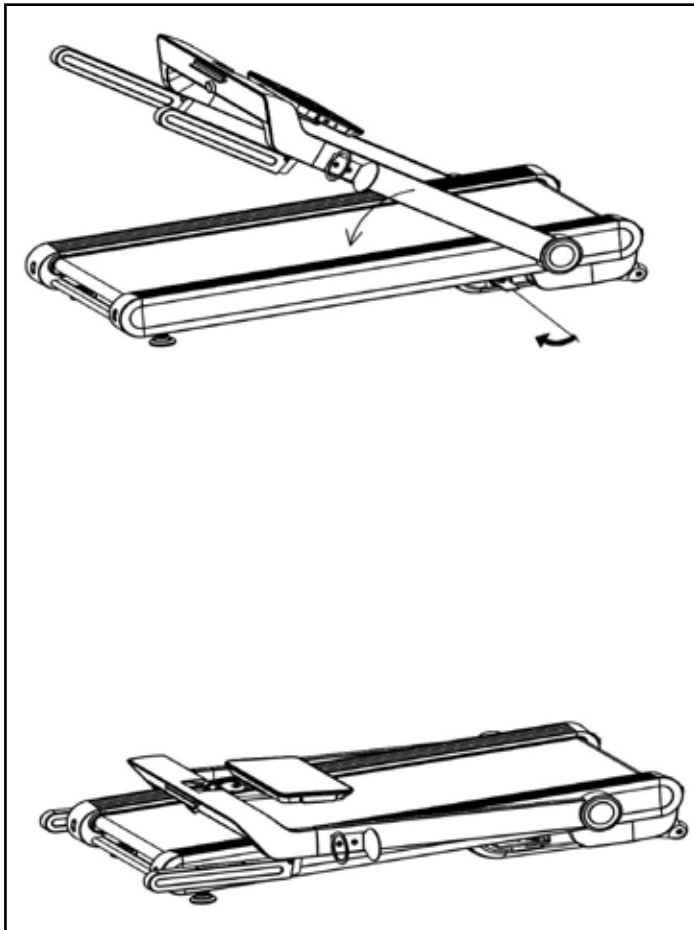
Pay attention, that the treadmill will not be plugged in a multi socket, if there are already TV and other entertainment items plugged in.

3.3.3 Folding up

The folding up goes easily, because of the assistance of the footpedal. Make sure, that the running surface is in max. incline position (incline 12%) before you fold up the item. Press FOLD button under standby/stop mode and the incline will go to the maximum. Unlock the monitor and fold it back. Fold the handles back. The foot pedal is located under the the running surface. Unfold the foot pedal; the treadmill can be folded down by pressing the foot pedal.

Slide the foot pedal back under the running surface. Hold the treadmill up by the rear handle and the treadmill can now be easily moved.





3.3.4 Entfalten des Laufband.

Um das Laufband wieder aufzuklappen klappen Sie das Fußpedal unter der Lauffläche heraus. Drücken Sie mit Ihrem Fuß das Fußpedal. Das Laufband kann nun nach oben geklappt werden. Klappen Sie die Handgriffe und den Monitor nach vorn. Schieben Sie das Fußpedal wieder unter die Lauffläche.

3.3.5 Verschieben des Laufbandes

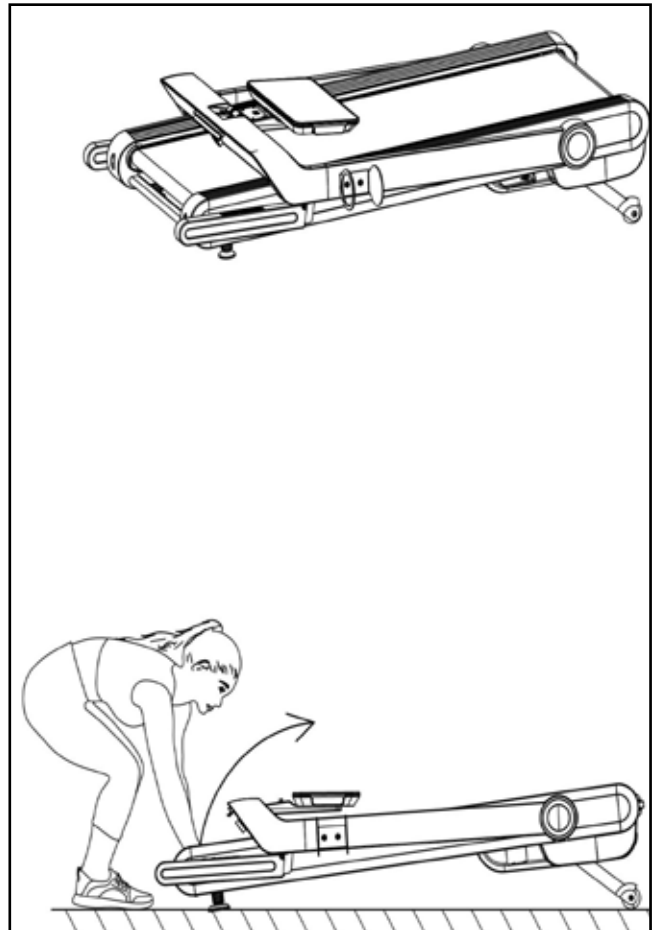
Um das Laufband an einen anderen Ort zu schieben, gehen Sie wie folgt vor:

- Stellen Sie sicher, dass der Neigungswinkel 12% beträgt. dafür drücken Sie die FOLD Taste. Das Fußpedal muss unter der Lauffläche sein.
- Schalten Sie das Laufband am Netzschalter aus.
- Ziehen Sie das Netzkabel aus der Steckdose heraus.
- Heben Sie das Laufband am Haltegriff nach oben

3.3.6 Lagerung des Laufbandes

Für Sicherheitsmaßnahmen, speziell wenn Sie Kinder haben, sollten Sie folgende Punkte beachten:

- Schalten Sie das Laufband am Netzschalter aus
- Ziehen Sie das Netzkabel aus der Steckdose heraus.
- Entfernen Sie den Not-Aus-Schlüssel und bewahren Sie diesen an einem für Kinder unzugänglichen Ort auf.



3.3.4 Unfolding of the treadmill

To unfold the treadmill, press the unlock system with your foot at the folding mechanism and guide the running area downwards. Make sure that the compression spring system works. Please do not give the deck out of your hand!

3.3.5 Moving of the treadmill

To move the treadmill to another place, follow up the following instruction, please:

- Incline angle has to be 12%. Press FOLD button.
- Footpedal under the running surface
- Switch off the item.
- Unplug the power cord of the socket.
- Lift the treadmill on the handlebar.
-

3.3.6 Storing

Pay attention for storing.

- Switch off the item.
- Unplug the main cord.
- Remove the emergency key and put it at an unapproachable location for kids.

4. Startvorbereitung

- 4.1 Stromversorgung
Schalten Sie den Netzschalter, welcher sich neben der Netzkabelbuchse auf der Rückseite der Motorabdeckung befindet auf „I“.
- 4.2 Not-Aus-Schlüssel
Das Abziehen des Not-Aus-Schlüssels gewährleistet in einem Notfall das sofortige Abschalten des Laufbandes. Befestigen Sie aus diesem Grund, bevor Sie mit dem Training starten, die Kordel des Not-Aus-Schlüssels an Ihrer Trainingskleidung. Ein Stoppen des Laufbandes bei hohen Geschwindigkeiten mit Hilfe des Not-Aus-Schlüssels ist nicht zu empfehlen, da Sie sich dabei verletzen könnten. Um das Laufband sicher zu stoppen, benutzen Sie die START-STOP-Taste. Das Laufband kann nicht gestartet werden, solange sich der Not-Aus-Schlüssel nicht auf der dafür vorgesehenen „Emergency Stop“-Position befindet. Aus Sicherheitsgründen ist ein Training ohne das Anlegen der Kordel des Not-Aus-Schlüssels an Ihrer Kleidung verboten, da sich das Laufband bei einem Sturz nicht von selbst abschaltet. Wurde der Not-Aus Schlüssel in dem Moment abgezogen, indem das Laufband noch eine Steigung aufwies, dann muss nach dem Auflegen des Not-Aus-Schlüssels, durch Drücken der - START-STOP-Taste zuerst die Steigung auf 0% zurückgestellt werden, bevor das Laufband wieder gestartet werden kann.
- 4.3 Auf- und Absteigen auf das Laufband
Bitte benutzen Sie die Griffe, um auf das Laufband zu gelangen oder um es zu verlassen. Während des Trainings schauen Sie bitte immer in Richtung Computer. Möchten Sie Ihr Training beenden, dann drücken Sie die START-STOP-Taste und warten bis das Laufband komplett zum Stillstand gekommen ist. Verlassen Sie erst dann das Laufband.
- 4.4 Absteigen im Notfall
Sollte ein Notfall auftreten und Sie sind gezwungen das Training abrupt zu beenden, gehen Sie wie folgt vor:
- Ziehen Sie den Not-Aus-Schlüssel
- Halten Sie sich mit beiden Händen an den Handläufen fest
- Springen Sie mit beiden Beinen auf die seitlichen Trittflächen und warten Sie bis das Laufband zum Stillstand gekommen ist.

4. Starting procedure

- 4.1 Power supply
Switch on the power switch.
- 4.2 Safety-key
Check if the safety-key is placed. If the safety-key is not placed correctly, the treadmill cannot be started. An exercise without fixing the cord is not allowed, because the treadmill will not stop, if you fall down. If you pull the safety key and the incline of the treadmill is not 0%, you have to reset the incline to zero, after putting on the emergency key, by pressing the START-STOP-button.
- 4.3 Turn on and off the treadmill
During your exercise, please look in the direction of the computer. If you would like to stop the exercise, press the START-STOP-button and wait till the treadmill come to a complete stop.
- 4.4 Turn off in emergency case
In an emergency case follow up the following procedure:
- Pull out the emergency key
- Grab both handles
- Jump onto the side rails and wait till the running belt come to a complete stop.
- Press the STOP button.



Headphone

USB Charger

5.1 Computertasten

FOLD:

Drücken Sie im Stop Modus (Laufband steht) die FOLD Taste. Laufband bewegt sich auf die maximale Steigungsposition. In dieser kann das Laufband geklappt werden.

INCLINE-/INCLINE+:

Erhöhung /Verringerung der Steigung (INCLINE) durch drücken der Pfeiltasten.

INSTANT INCLINE:

Direktes Ändern der Steigung von 6-9-12

PROG:

Durch drücken können 12 vorinstallierte Programme, 2 User und 2 Herzfrequenzprogramme ausgewählt werden.

PUSH&Turn button:

Drücken Sie den button für STOP/PAUSE/START. Durch links/rechts drehen stellen Sie die Geschwindigkeit ein.

Wenn die Maschine eingeschaltet und der Sicherheitsschlüssel gut angeschlossen ist, drücken Sie den Knopf. Das Laufband wird nach 3 Sekunden Countdown gestartet.

- Drücken Sie im Standby-Modus den Knopf, auf dem Bildschirm wird „PAU“ angezeigt und das Gerät befindet sich im Pausenmodus.

- Drücken Sie im Pausenmodus den Knopf schnell um das Laufband neu zu starten.

- Drücken Sie im Pausenmodus den Knopf 3 Sekunden lang, um das Gerät anzuhalten und zurückzusetzen.

- Drehen Sie im Standby-Modus den Knopf im Uhrzeigersinn, um das Laufband zu beschleunigen, und drehen Sie den Knopf gegen den Uhrzeigersinn, um das Laufband zu verlangsamen.

INSTANT SPEED:

Direktes Ändern von der Geschwindigkeit 6, 9, 12 km/h

SPEED +/-

Geschwindigkeit erhöhen und reduzieren

MODE:

Drücken Sie die Taste um aus Zeit, Strecke, Kalorien und Trainingszielen auszuwählen.

5.1 Computer Button

FOLD:

Before vertical folding, please press FOLD button under standby/stop mode, the incline will go to the maximum for folding stability.

INCLINE-/INCLINE+:

Press triangle button to increase /decrease of function of the incline.

INSTANT INCLINE:

Press 6-9-12 to choose incline quickly.

PROG:

Press this button to choose between 12 programs, 2 user, 2 HRC and body fat.

PUSH&TURN button:

Press the middle knob button to start/pause/stop the machine, turn left/right to adjust the speed.

-With the machine power on and safety key well connected, press the knob button, the treadmill will be started after 3seconds countdown;

--Under standby mode, press this knob button, the screen will show "PAU" and the machine will be into pause mode;

--Under pause mode, quick press this knob button to re-start the machine;

--Under pause mode, long press this knob button for 3 seconds, the machine will be stop and reset;

--Under standby mode, turn the knob clockwise to speed up the machine, and turn the knob counterclockwise to slow down the machine.

INSTANT SPEED:

Direct change of the speed 6, 9, 12 km/h.

SPEED +/-:

Press this button to adjust the speed.

MODE:

Press this button to choose between time, distance, calories, workout targets



5.2 Computer Anzeige

DISTANCE:

Anzeige der hinterlegten Strecke. Durch drücken der PROG Taste werden in dem Fenster die jeweiligen Programme angezeigt,

INCLINE:

Anzeige der aktuellen Steigung. Durch drücken der INCLINE Taste Erhöhung /Verringerung der Steigung.

STEP/ODO:

Anzeige der Schritte.

CALORIES:

Anzeige der verbrauchten Kalorien.

PULSE:

Aktuelle Pulsanzeige

TIME/ZEIT:

Anzeige der Trainingszeit.

SPEED/GESCHWINDIGKEIT:

Anzeige der Geschwindigkeit.

5.3 Computer Inbetriebnahme

MODE:

Drücken Sie MODE, um ZEIT, ENTFERNUNG, KALORIEN einzugeben.

- Drücken Sie im Standby-Modus MODE. Wählen Sie zwischen TIME, DISTANCE, CALORIES.
- Drücken Sie die Dreieckstaste SPEED +/- oder INCLINE oder drehen Sie den PUSH& Turn button, um den Trainingszielwert festzulegen.
- Drücken Sie die START-Taste. Das Laufband läuft nach 3 Sekunden.
- Drücken Sie SPEED +/-, um die Geschwindigkeit anzupassen.
- Drücken Sie die Dreieckstaste INCLINE, um die Neigung anzupassen.

Durch drücken der MODE Taste bestätigen Sie Ihre Zielwerte und wechseln das Anzeigefenster.

5.2 Display Function

DISTANCE:

Display the distance has run. If you press PROG button the different programs will show in this window.

INCLINE:

Display current incline. Press INCLINE to adjust incline of treadmill.

STEP/ODO:

Display the steps has run.

CALORIES:

Display the calories has consume.

PULSE:

Display user's heart rate.

TIME:

Display the time has run.

SPEED:

Display current speed.

5.3 Computer operations

MODE:

Press Mode button to enter TIME, DISTANCE, CALORIES.

- From standby mode, press Mode button, the corresponding light of TIME, DISTANCE, CALORIES will shown on , select between TIME, DISTANCE, CALORIES.
- Press SPEED+/- or INCLINE triangle button or turn the knob to set the workout target value.
- Press START button, treadmill will run after 3 seconds.
- Press SPEED+/- to adjust the speed .
- Press INCLINE triangle button to adjust the incline .

Press MODE button to confirm your targets and switch to next window.

BLUETOOTH/ App Kinomap

Laden Sie die APP „Kinomap herunter und installieren Sie diese auf Ihrem Smartphone oder Tablet.

Aktivieren Sie in Ihrem Smartphone oder Tablet „Bluetooth“. Öffnen Sie die APP.

Wählen Sie in der App unter „Brand directory „ FitShow“ aus und fügen als Gerät „Laufband“ hinzu und verbinden.

HRC/Herzfrequenz:

2 Herzfrequenzprogrammen: Drücken Sie im Standby-Modus die Taste PROG, bis Sie HP1, HP2 sehen.

Um diese Funktion nutzen zu können, benötigen Sie einen Brustgurt. Der Brustgurt muss auf Ihrer Haut unter der Brust aufliegen.

- Die maximale Geschwindigkeit für HP1 beträgt 10,0 km / h, die maximale Geschwindigkeit für HP2 beträgt 12,0 km / h.

- Drücken Sie die MODE-Taste. Das Fenster zeigt das Alter von 30 Jahren an. Drücken Sie die INCLINE-Dreieckstaste oder die GESCHWINDIGKEIT +/- oder drehen Sie den PUSH& TURN, um Ihr Alter, Ihren Herzfrequenzwert und Ihre Zeiteinstellung auszuwählen.

- Stellen Sie die Laufzeit ein und drücken Sie START, um zu beginnen.

- Im Rahmen des Herzfrequenzprogramms können Sie die Dreieckstaste SPEED +/- oder INCLINE drücken oder den PUSH&TURN drehen, um Geschwindigkeit zu ändern. Das System passt jedoch Geschwindigkeit und Neigung an, um Ihren Zielherzfrequenzwert zu erreichen.

Workout:

Programme:

12 integrierte Programmen: Drücken Sie im Standby-Modus die Taste PROG. Die Konsole zeigt 12 Programme an. Wählen Sie zwischen 12 Programmen. Durch Drücken der PROG Taste wechseln Sie zwischen den einzelnen Programmen.

- Drücken Sie die Dreieckstaste SPEED +/- oder INCLINE oder drehen Sie die Taste, um den Trainingszielwert festzulegen.

- Jedes Programm kann in 10 Abschnitte unterteilt werden; Die Maschine piept dreimal, wenn ein neuer Abschnitt gestartet wird.

- Drücken Sie SPEED +/- oder drehen Sie den Knopf oder die INCLINE-Dreieckstaste, um die Geschwindigkeit und Neigung in jedem Abschnitt zu ändern.

- Maschine piept dreimal und stoppt, wenn das Programm beendet ist.

USER PROGRAM:

2 Benutzerprogrammen: Drücken Sie im Standby-Modus die Taste PROG, bis Sie U1, U2 sehen.

- Drücken Sie die Dreieckstaste SPEED +/- oder INCLINE oder drehen Sie den Knopf, um die Trainingszeit einzustellen.

- Drücken Sie die MODE-Taste, um den nächsten Abschnitt zu bestätigen und aufzurufen. Wiederholen Sie diesen Vorgang, bis Sie die Einstellung aller 10 Abschnitte abgeschlossen haben.

- Drücken Sie die Dreieckstaste SPEED +/- oder INCLINE oder drehen Sie den Knopf, um die Geschwindigkeit oder Neigung zu ändern.

- Stellen Sie die Laufzeit ein und drücken Sie START, um zu beginnen.

BLUETOOTH/ App Kinomap:

Download and install „Kinomap“ from the apple store or google play store.

Activate bluetooth in your smartphone or tablet. Open the App.

To connect Kinomap you just simply select Fitshow at the brand selection page and choose treadmill, then it will connect to the machine.

HRC:

Set of 2 heart rate programs: From standby mode, press PROG button until you see HP1,HP2;

To use this function, you need a chest belt. The chest belt need to close to the skin of your chest.

-Max speed for HP1 is 10.0km/h, max speed for HP2 is 12.0km/h.

-Press MODE button, the window will show default age of 30, pressing INCLINE triangle button or SPEED+/- or turn the knob button to choose your age, heart rate value and time setting.

-Set the running time and press START to begin.

-Under heart rate program, you can press SPEED+/- or INCLINE triangle button or turn the knob button to change speed and incline, but the system will adjust speed to reach your target heart rate value.

Workout:

Preset Programs:

Set of 12 build-in programs: From standby mode, press PROG button, console will show 12 programs, select between 12 programs with PROG button.

-Press SPEED+/- or INCLINE triangle button or turn the knob button to set the workout target value.

-Each program can be divided into 10 sections; machine will beep 3 times when starting a new section.

-Press SPEED+/- or turn the knob button or INCLINE triangle button to change the speed and incline during each section.

-Machine will beep 3 times and stop when the program is finished.

USER PROGRAM:

Set of 2 user programs: From standby mode, press PROG button until you see U1,U2;

- Press SPEED+/- or INCLINE triangle button or turn the knob button to set the time.

- Press MODE button to confirm and enter next section, repeat until you finish the setting of all 10 sections.

- Press SPEED+/- or INCLINE triangle button or turn the knob to change the speed or incline.

- Set the running time and press START to begin.

BODY FAT TEST:

Körperfett-Test: Drücken Sie im Standby-Modus die Taste PROG, bis Sie zu FAT gelangen.

- Drücken Sie die Taste Mode um Informationen einzugeben. Stellen Sie den Wert mit SPEED +/- oder dem PUSH&TURN von F-1 bis F-4 ein (F-1 GESCHLECHT, F-2 ALTER, F-3 GRÖÙE, F-4 GEWICHT)
- Drücken Sie die Taste Mode, um F-5 (F-5 KÖRPERFETTTEST) aufzurufen. Halten Sie die Hände am Handpulssensor. Die Konsole zeigt nach 3 Sekunden Ihren Körperfettwert an.
- Der Körperfettwert dient als Richtwert und ist keine medizinische Daten:

BODY FAT TEST:

From standby mode, press PROG button until you get to FAT.

- Press Mode button to enter information. Set value with SPEED+/- or the knob button from F-1 to F-4(F-1 GENDER, F-2 AGE, F-3 HEIGHT, F-4 WEIGHT)
- Press Mode button to enter F-5(F-5 BODY FAT TEST), hold hands on the hand pulse sensor, the console will display your body fat value after 3 seconds.
- The body fat value is intended as a guide, and is not medical data:

F-1	Gender	01 male	02 female
F-2	Age	10-99	
F-3	Height	100-200CM	
F-4	Weight	20-150KG	
F-5	FAT	≤ 19	Under weight
	FAT	=(20---25)	Normal weight
	FAT	=(26---29)	Overweight
	FAT	≥ 30	Obesity

Handpuls Funktion:

Halten Sie die Handpulssensoren etwa 5 Sekunden lang gedrückt, der Bildschirm zeigt den Pulswert an. Diese Daten dienen nur als Referenz und können nicht als medizinische Daten angesehen werden.

Handpulse Function:

Hold on the pulse sensor about 5 seconds, the screen will show pulse value. This data is just for reference, cannot be regarded as medical data.

Hinweis Laufband Schmierung:

Dieses Laufband hat eine Schmierfunktion. Nach jeder Gesamtlaufstrecke von 300 km erinnert der Computer mit dem Hinweis das Laufband zu Schmieren. Bitte lesen Sie zuerst die Bedienungsanleitung und füllen dann das Öl in den mittleren Teils des Laufdecks ein.

Lubrication Remind Function:

This treadmill has lubrication remind function. After every total running distance of 300 km, treadmill screen will remind with lubrication. Please read the user manual first and add the oil to the middle part of running board.

6. Schmierung des Laufbands

Wichtiger Hinweis:

Bitte schmieren Sie das Laufband vor dem ersten Gebrauch.

Achtung:

Wenn Sie das Laufband reparieren, reinigen oder schmieren, bitte vom Netzstrom trennen.

Schmieren des Laufbands:

Heben Sie den Laufgurt seitlich an und tragen Sie Schmiermittel auf das Laufdeck auf. Wischen Sie das Schmiermittel mit einem Lappen gründlich über das Laufdeck. Wiederholen Sie diesen Vorgang für die andere Seite.

Eine gut geschmierte Lauffläche erhöht den Komfort und reduziert den Verschleiß. Aufgrund von Reibung muss das Laufband von Zeit zu Zeit geschmiert werden.

Um den Silikonstand zu überprüfen, stecken Sie Ihre Hand, bei ausgeschaltetem Laufband, unter den Laufgurt. Sollten Sie noch Silikon fühlen, braucht es nicht geschmiert zu werden, fühlt sich dagegen die Rückseite des Laufgurts trocken an, sollte mit einem Silikon spray geschmiert werden

6. Lubricating the treadmill

Important note:

Please lubricate your treadmill before the first use.

Warning:

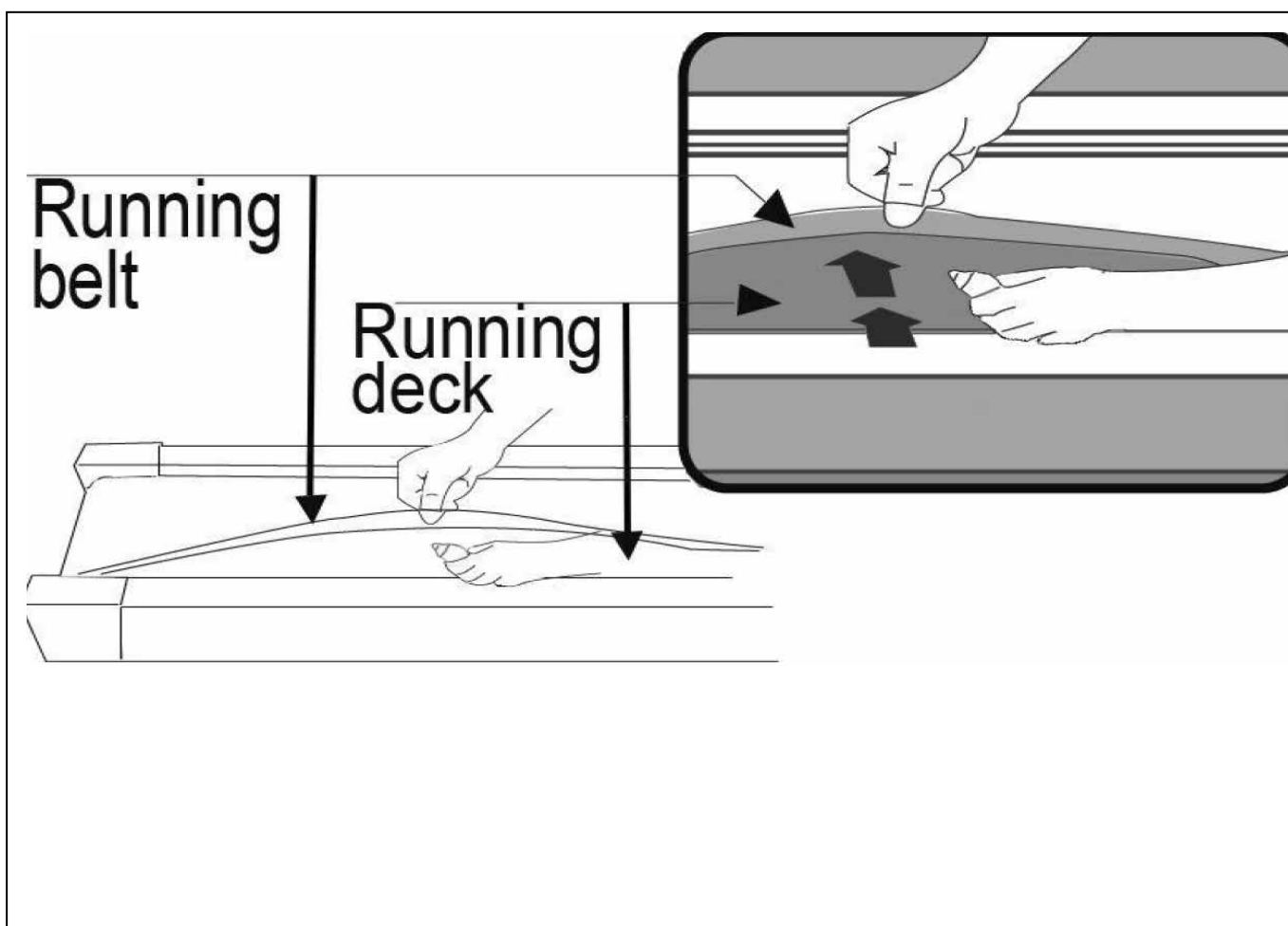
Always unplug the treadmill from the electrical outlet before cleaning, repairing or lubricating the unit.

How to lubricate:

Raise the belt up on side and apply lubricant to the running deck. Use a rag to thoroughly wipe the lubricant over the running deck. Repeat this process for the other side.

A good lubricate running deck is minimizing the wearout.

For checking the lubrication, please make sure, that the treadmill is switched off. Put your hand between the belt and the deck. If you still feel some silicon, then it is no need for lubrication. If the backside of the belt feels dry, then it is necessary to lubricate the belt.



7. Pflege und Wartung

7.1 Pflege

- ☒ Entfernen Sie Schmutz von der Lauffläche mit einem handelsüblichen Staubsauger, bei starker Verschmutzung kann die Lauffläche auch mit einem feuchten Tuch und Wasser gereinigt werden. Verwenden Sie niemals Reinigungsmittel.
- ☒ Zur Reinigung verwenden Sie bitte nur ein feuchtes Tuch ohne scharfe Reinigungsmittel. Achten Sie darauf, dass keine Flüssigkeit in den Computer gelangt.
- ☒ Bauteile, welche mit Schweiß in Kontakt kommen, brauchen nur mit einem feuchten Tuch gereinigt werden.

7.2 Zentrierung des Laufgurtes

Während des Trainings wird der Laufgurt von einem Fuß stärker beansprucht als vom anderen. Dies führt dazu, dass der Laufgurt auf Dauer aus der Mitte geschoben wird. Das Laufband wurde so konstruiert, dass eine automatische Zentrierung kontinuierlich erfolgt. Es kann aber aufgrund eines längeren Gebrauchs dazu kommen, dass sich der Laufgurt nicht mehr von selbst zentriert. In diesem Fall ist es notwendig die Lauffläche mit den zwei Innensechskantschrauben am hinteren Ende des Laufbandes zu zentrieren.

Tragen Sie beim Zentrieren der Lauffläche keine lose Kleidung

- Drehen Sie die Innensechskantschraube nie mehr als eine ¼ Drehung auf einmal.
- Spannen Sie immer eine Seite und lösen anschließend die andere.
- Lassen Sie während der Zentrierung das Laufband mit einer Geschwindigkeit von ca. 6km/h ohne Trainingsperson laufen.

Ist die Zentrierung beendet, gehen Sie für fünf Minuten mit der bereits eingestellten Geschwindigkeit auf dem Laufband. Falls notwendig, wiederholen Sie den beschriebenen Vorgang. Achten Sie darauf, dass Sie eine Überspannung des Laufgurtes vermeiden, da dadurch die Lebensdauer stark beeinträchtigt wird.

Ist der Abstand von der linken Seite zu groß, dann

- drehen Sie die linke Schraube um eine ¼ Drehung im Uhrzeigersinn (rechts herum; Anziehen)
- und drehen Sie die rechte Schraube um eine ¼ Drehung gegen den Uhrzeigersinn (links herum; Lösen). Ist der Abstand von der rechten Seite zu groß, dann
- drehen Sie die rechte Schraube um eine ¼ Drehung im Uhrzeigersinn (rechts herum; Anziehen)
- und drehen die linke Schraube um eine ¼ Drehung gegen den Uhrzeigersinn (links herum; Lösen)

7. Care and Maintenance

7.1 Care

- ☒ For cleaning the running belt use a vacuum cleaner. If the belt is really dirty, please use a wet cloth. Do not use any cleanser.
- ☒ When cleaning, use only a moist cloth and avoid harsh cleaning agents. Ensure that no moisture comes into the computer.
- ☒ Components that come into contact with perspiration, need cleaning only with a damp cloth.

7.2 Centering the running belt

During the exercise, one foot is pushing the running belt stronger than the other. According to that, the belt will be moved out of the centre. Normally the belt will be centred automatically, but during longer exercise, it can be, that the belt is off the centre. In this case, please follow up the following instruction. At the rear end of the running deck, there are 2pcs of allen screws, which will be used for centering the belt. Don't use any loose clothes during centering.

- Please turn the allen screw not more than ¼ turn for each step.
- Stretch one side and release the other side.
- the speed of the belt has to be 6km/h, but make sure, that nobody is running on the belt.

If you finish the centering, walk on the treadmill for about 5 minutes, with the speed of 6km/h. If the running belt is still not in centre, please centre the belt again. Pay attention, that you don't force the belt too much, a shorter life will be caused.

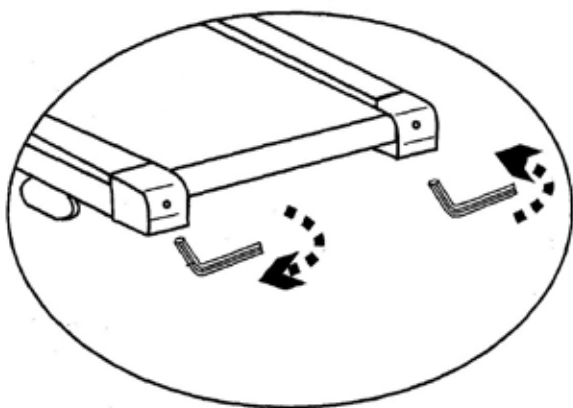
If the gap on the left side is too big, please

- turn the left screw a ¼ turn clockwise (tighten it)
- turn the right screw a ¼ turn anticlockwise (loose it)

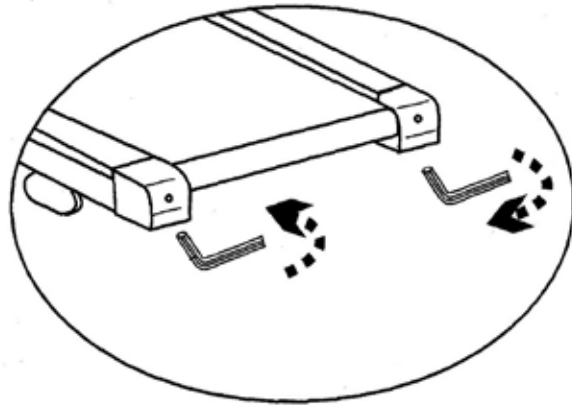
If the gap on the right side is too big, please

- turn the left screw a ¼ turn anticlockwise (loose it)
- turn the right screw a ¼ turn clockwise (tighten it)

**Laufbandgurt zu weit rechts/
running belt moves to right side**



**Laufbandgurt zu weit links/
running belt moves to left side**



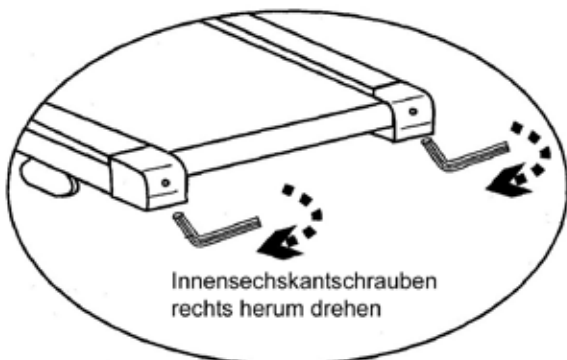
7.3 Einstellung der Laufgurtspannung

Im Laufe der Zeit verliert die Lauffläche an Spannung. Dies ist ein normaler Verschleiß und muss Sie nicht beunruhigen. Dies kann festgestellt werden, wenn Sie beim Aufsetzen eines Fußes während des Trainings bemerken, dass der Laufgurt kurz stehen bleibt und über die Walzen rutscht. Um das Durchrutschen zu beseitigen erhöhen Sie die Spannung des Laufgurts, indem beide Schrauben im Uhrzeigersinn gedreht werden. Bitte drehen Sie die Schrauben niemals mehr als eine ¼ Drehung auf einmal. Wiederholen Sie diesen Schritt so oft, bis das Problem des Durchrutschens des Laufgurts, während des Aufsetzens des Fußes, nicht mehr besteht. Läuft der Laufgurt aus der Mitte heraus, zentrieren Sie diesen wie unter Punkt 7.2 beschrieben.

7.3 Tighten the belt

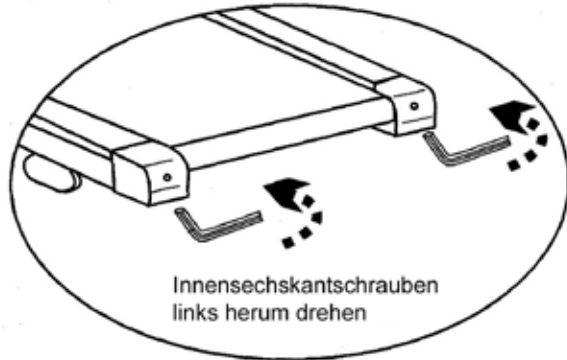
after longer exercise, the tension of the belt will decrease. It can be checked if you put one foot on the belt and belt will stop. To solve this problem, please turn both screws clockwise for ¼ turns. Please do not turn them more. If the belt is running out of the centre, please adjust it like described under 7.2.

Spannung erhöhen/ tighten the belt



Turn screw clockwise

Spannung lösen/ untighten the belt



Turn screw anticlockwise

Das Training mit dem Laufband ist ein ideales Bewegungstraining zur Stärkung wichtiger Muskelgruppen und des Herz-/Kreislauf-Systems.

Allgemeine Hinweise zum Training

- ☒ Trainieren Sie niemals direkt nach einer Mahlzeit.
- ☒ Trainieren Sie nach Möglichkeit pulsorientiert.
- ☒ Wärmen Sie Ihre Muskulatur vor Beginn des Trainings durch Lockerungs- oder Stretching-Übungen auf.
- ☒ Am Ende des Trainings reduzieren Sie bitte die Geschwindigkeit. Beenden Sie das Training nie abrupt!

8.1 Trainingshäufigkeit

Um langfristig die Physis zu verbessern und die Kondition zu steigern, empfehlen wir mindestens dreimal pro Woche zu trainieren. Dies ist die durchschnittliche Trainingshäufigkeit für einen Erwachsenen, um langfristig einen konditionellen Erfolg bzw. eine erhöhte Fettverbrennung herbeizuführen. Mit zunehmender Fitness können Sie auch täglich trainieren. Besonders wichtig ist das Training in regelmäßigen Abständen.

8.2 Trainingsintensität

Bauen Sie Ihr Training behutsam auf. Die Trainingsintensität sollte langsam gesteigert werden, damit keine Ermüdungserscheinungen der Muskulatur und des Bewegungsapparates auftreten.

8.3 Pulsorientiertes Training

Es wird empfohlen, für Ihre individuelle Pulszone einen „aeroben Trainingsbereich“ zu wählen. Leistungssteigerungen im Ausdauerbereich werden vorwiegend durch lange Trainingseinheiten im aeroben Bereich erlangt.

Entnehmen Sie diese Zone bitte dem Zielpuls-Diagramm oder orientieren Sie sich an den Pulsprogrammen. Sie sollten mindestens 80 % Ihrer Trainingszeit in diesem aeroben Bereich (bis 75 % Ihres Maximalpulses) absolvieren.

In den restlichen 20 % der Zeit können Sie Belastungsspitzen einbauen, um Ihre aerobe Schwelle nach oben zu verschieben. Durch den eintretenden Trainingserfolg können Sie später bei gleichem Puls eine höhere Leistung vollbringen, was eine Verbesserung der Form bedeutet.

Wenn Sie mit pulsgesteuertem Training bereits Erfahrung haben, können Sie Ihre gewünschte Pulszone Ihrem speziellen Trainingsplan bzw. Fitnessstand anpassen.

Training with the treadmill is an ideal movement training for strengthening important muscle groups and the cardio-circulatory system.

General notes for Training

- ☒ Never train immediately after a meal.
- ☒ If possible, orientate training to pulse rate.
- ☒ Do muscle warm-up before starting training by stretching exercises.
- ☒ When finishing training, please reduce speed. Never abruptly end training.

8.1 Training frequency

To improve physical fitness and to enhance condition over the long term, we recommend training at least three times a week. This is the average training frequency for an adult in order to obtain long-term condition success or high fat burning. As your fitness level increases, you can also train daily. It is particularly important to train at regular intervals.

8.2 Training intensity

Carefully structure your training. Training intensity should be increased gradually, so that no fatigue phenomena of the musculature or the locomotion system occurs.

8.3 Heart rate orientated training

For your personal pulse zone it is recommended that an aerobic training range will be chosen. Performance increases in the endurance range are principally achieved by long training units in the aerobic range.

Find this zone in the target pulse diagram or orientate yourself on the pulse programs. You should complete 80% of your training time in this aerobic range (up to 75% of your maximum pulse).

In the remaining 20% of the time, you can incorporate load peaks, in order to shift your aerobic threshold upwards. With the resulting training success you can later produce higher performance at the same pulse; this means an improvement in your physical shape.

If you already have some experience in pulse-controlled training, you can match your desired pulse zone to your special training plan or fitness status.

Anmerkung:

Da es „hoch- und niedrigpulsige“ Menschen gibt, können die individuellen optimalen Pulszonen (Aerobe Zone, Anaerobe Zone) im Einzelfall von denen der Allgemeinheit (Zielpulsdiagramm) abweichen.

In diesen Fällen sollte das Training nach den individuellen Erfahrungen gestaltet werden. Sollten Anfänger auf dieses Phänomen stoßen, sollte vor dem Training unbedingt ein Arzt konsultiert werden, um die gesundheitliche Tauglichkeit für das Training zu prüfen.

8.4 Trainings-Kontrolle

Sowohl medizinisch als auch trainingsphysiologisch am sinnvollsten ist das pulsgesteuerte Training, welches sich am individuellen Maximalpuls orientiert.

Diese Regel gilt sowohl für Anfänger, ambitionierte Freizeitsportler als auch für Profis. Je nach Trainingsziel und Leistungsstand wird mit einer bestimmten Intensität des individuellen Maximalpulses trainiert (ausgedrückt in Prozentpunkten).

Um das Herz-Kreislauf-Training nach sportmedizinischen Gesichtspunkten effektiv zu gestalten, empfehlen wir eine Trainingspulsfrequenz von 70 % - 85 % des Maximalpulses. Bitte beachten Sie das nachfolgende Zielpuls-Diagramm.

Messen Sie Ihre Pulsfrequenz zu folgenden Zeitpunkten:

1. Vor dem Training = Ruhepuls
2. 10 Minuten nach Trainingsbeginn=Trainings-/Belastungspuls
3. Eine Minute nach dem Training = Erholungspuls

☒ Während der ersten Wochen empfiehlt es sich mit einer Pulsfrequenz an der unteren Grenze der Trainingspuls-Zone (ungefähr 70 %) oder darunter zu trainieren.

☒ Während der nächsten 2-4 Monate intensivieren Sie das Training schrittweise bis Sie das obere Ende der Trainingspuls-Zone erreichen (ungefähr 85 %), jedoch ohne sich zu überfordern.

☒ Streuen Sie aber auch bei gutem Trainingszustand immer wieder lockere Einheiten, im unteren aeroben Bereich in Ihr Trainingsprogramm ein, damit Sie sich genügend regenerieren. Ein „gutes“ Training bedeutet immer auch ein intelligentes Training, welches die Regeneration zum richtigen Zeitpunkt beinhaltet. Ansonsten kommt es zum Übertraining, wodurch sich Ihre Form verschlechtert.

☒ Jeder belastenden Trainingseinheit im oberen Pulsbereich der individuellen Leistungsfähigkeit sollte im darauffolgenden Training immer eine regenerative Trainingseinheit im unteren Pulsbereich folgen (bis 75 % des Maximalpulses).

Note:

Because there are persons who have „high“ and „low“ pulses, the individual optimum pulse zones (aerobic zone, anaerobic zone) may differ from those of the general public (target pulse diagram).

In these cases, training must be configured according to individual experience. If beginners are confronted with this phenomenon, it is important that a physician will be consulted before starting training, in order to check health capacity for training.

8.4 Training control

Both medically and in terms of training physiology, pulse-controlled training makes most sense and is orientated on the individual maximum pulse.

This rule applies both to beginners, ambitious recreational athletes and to pros. Depending on the goal of training and performance status, training is done at a specific intensity of individual maximum pulse (expressed in percentage points).

In order to effectively configure cardio circulatory training according to sport-medical aspects, we recommend a training pulse rate of 70% - 85% of maximum pulse. Please refer to the following target pulse diagram.

Measure your pulse rate at the following points in time:

1. Before training = resting pulse
2. 10 minutes after starting training = training / working pulse
3. One minute after training = recovery pulse

☒ During the first weeks, it is recommended that training will be done at a pulse rate at the lower limit of the training pulse zone (approximately 70 %) or lower.

☒ During the next 2 - 4 months, intensify training stepwise until you reach the upper end of the training pulse zone (approximately 85 %), but without overexerting yourself.

☒ If you are in good training condition, disperse easier units in the lower aerobic range here and there in the training program so that you regenerate sufficiently. „Good“ training always means training intelligently, which includes regeneration at the right time. Otherwise overtraining results and your form degenerates.

☒ Every loading training unit in the upper pulse range of individual performance should always be followed in subsequent training by a regenerative training unit in the lower pulse range (up to 75 % of the maximum pulse).

Wenn sich die Kondition verbessert hat, ist eine größere Trainingsintensität notwendig damit die Pulsfrequenz die „Trainingszone“ erreicht, d.h. der Organismus ist nun leistungsfähiger.

Berechnung des Trainings- / Belastungspulses:
220 Pulsschläge pro Minute minus Alter = persönliche, max. Herzfrequenz (100%).

Trainingspuls

Untergrenze: $(220 - \text{Alter}) \times 0,70$

Obergrenze: $(220 - \text{Alter}) \times 0,85$

8.5 Trainingsdauer

Jede Trainingseinheit sollte idealerweise aus einer Aufwärmphase, einer Trainingsphase und einer Abkühlphase bestehen, um Verletzungen zu vermeiden.

Aufwärmen:

5 bis 10 Minuten durch langsames einlaufen.

Training:

15 bis 40 Minuten intensives aber nicht überforderndes Training mit o.g. Intensität

.

Abkühlen:

5 bis 10 Minuten langsames Auslaufen.

Unterbrechen Sie das Training sofort, wenn Sie sich unwohl fühlen oder irgendwelche Anzeichen der Überanstrengung auftreten.

Veränderung der Stoffwechsellätigkeit während des Trainings:

- ☒ In den ersten 10 Minuten der Ausdauerleistung verbraucht unser Körper den im Muskel abgelagerten Zuckerstoff Glykogen.
- ☒ Nach ca. 10 Minuten wird darüber hinaus auch Fett verbrannt.
- ☒ Nach 30-40 Minuten wird der Fettstoffwechsel aktiviert, danach ist das Körperfett der hauptsächliche Energielieferant.

When condition has improved, higher intensity of training is required for the pulse rate to reach the „training zone“; that means, the organism is capable of higher performance.

Calculation of the training / working pulse:
220 pulse beats per minute minus age = personal, maximum heart rate (100 %).

Training pulse

Lower limit: $(220 - \text{age}) \times 0.70$

Upper limit: $(220 - \text{age}) \times 0.85$

8.5 Training duration

Every training unit should ideally consist of a warm-up phase, a training phase, and a cool-down phase in order to prevent injuries.

Warm-up:

5 to 10 minutes of slow running.

Training:

15 to 40 minutes of intensive or not overtaxing training at the intensity mentioned above.

Cool-down:

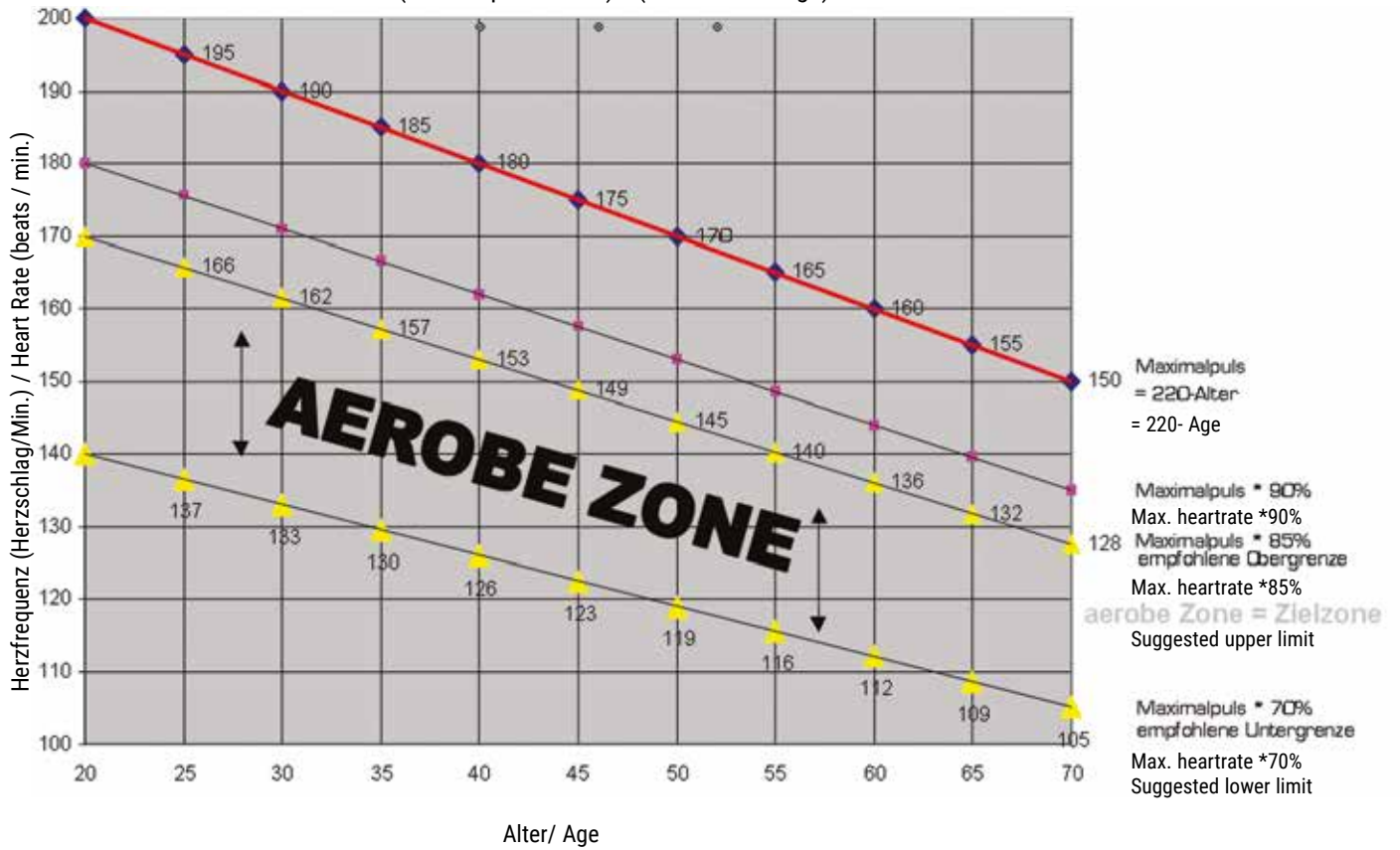
5 to 10 minutes of slow running.

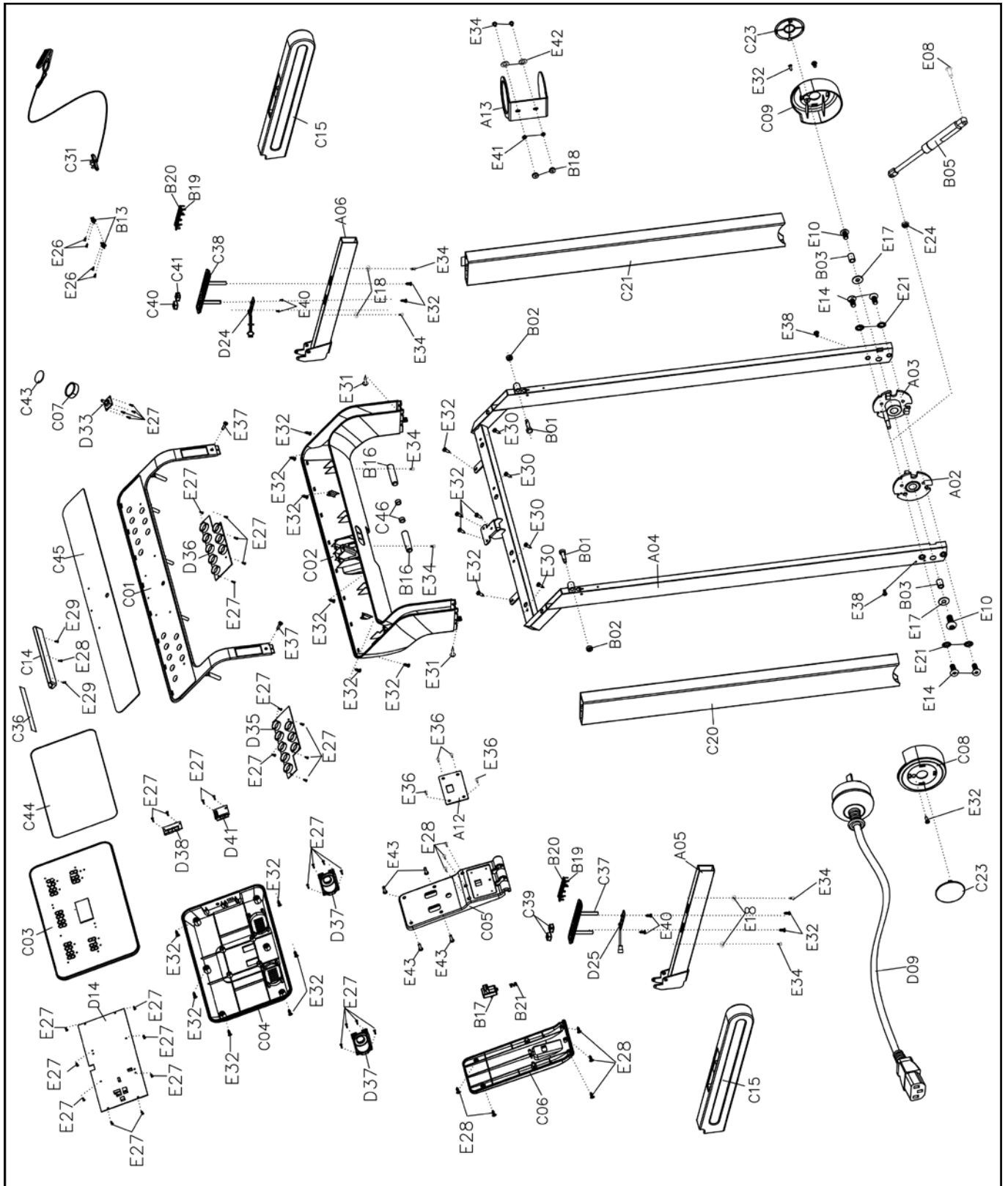
Stop training immediately if you feel unwell or if any signs of overexertion occur.

Alterations of metabolic activity during training:

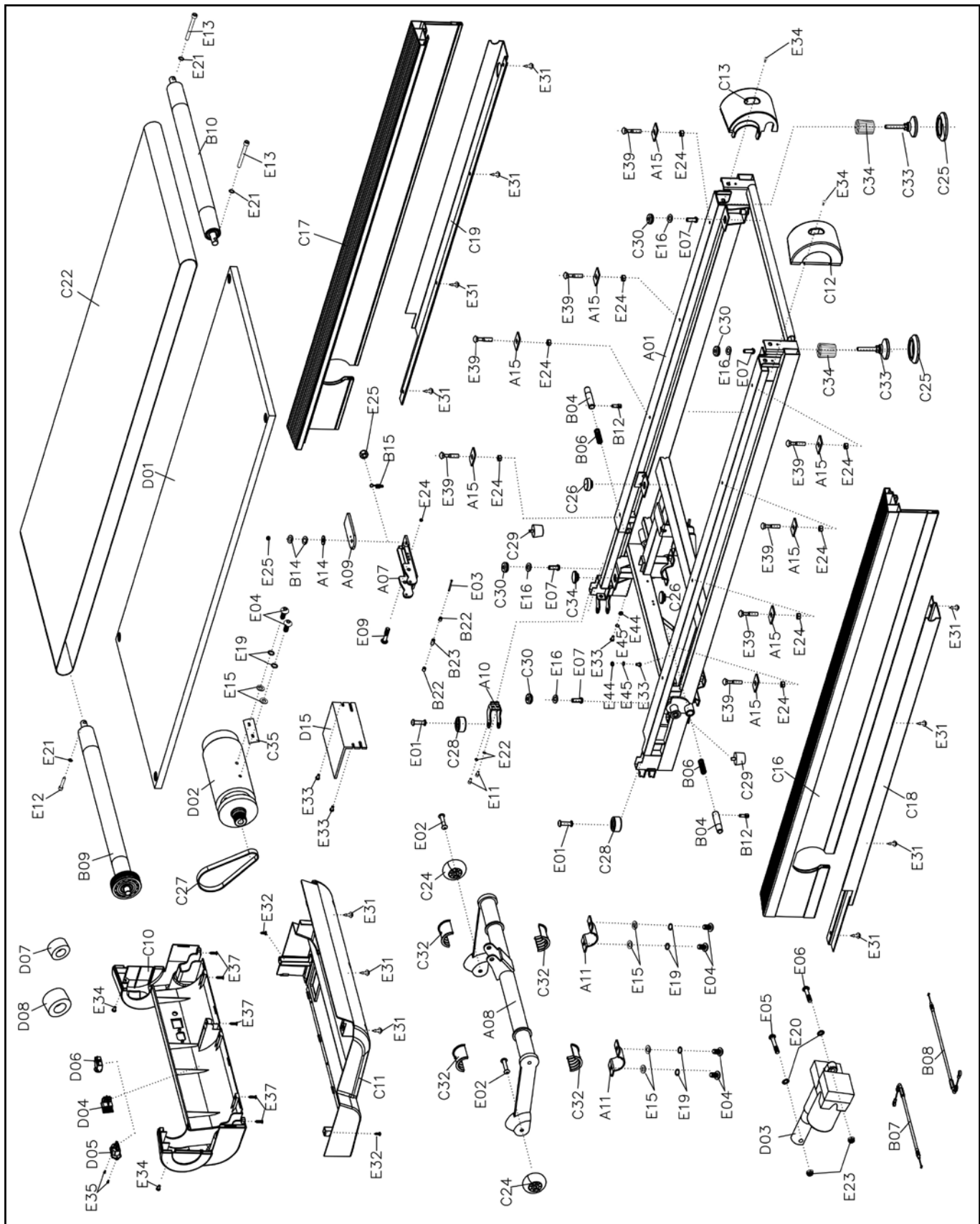
- ☒ In the first 10 minutes of endurance performance our bodies consume the sugars stored in our muscles Glycogen.
- ☒ After about 10 minutes fat is burned in addition.
- ☒ After 30 - 40 minutes fat metabolism is activated, then the body's fat is the main source of energy.

Zielpuls-Diagramm / Target Pulse Diagram (Herzfrequenz/Alter) / (Heart Rate / Age)





D39	
D40	
D42	
F01	
F02	
F03	
F04	
F05	
G03	
G01	
G02	
H01	
H02	
H03	
B11	
C42	
I01	



D10	
D11	
D12	
D13	
D16	
D17	
D18	
D19	
D20	
D21	
D22	
D23	
D26	
D27	
D28	
D29	
D30	
D31	
D32	
D34	

10. Teileliste / Parts list

Position	Bezeichnung	Description	Abmessung/Dimension	Menge/Quantity
5160 -				
-A01	Hauptrahmen	Main frame		1
-A02	Drehgelenk links	Left upright turning bracket		1
-A03	Drehgelenk rechts	Right upright turning bracket		1
-A04	Grundrahmen	Console bracket		1
-A05	Halterung Handgriff links	Left handrail bracket		1
-A06	Halterung Handgriff rechts	Right handrail bracket		1
-A07	Halterung Fußpedal	Folding pedal bracket		1
-A08	Grundrahmen für Steigungsfunktion	Incline Bracket		1
-A09	Fußpedal	Folding pedal		1
-A10	Rahmenteil oben	Upper frame		1
-A11	Platte Drehverriegelung	Turning lock plate		2
-A12	Verstärkte Platte	Reinforced square plate		1
A13	Flaschenhalter	Bottle holder		1
-A14	Sicherungsring	Anti-turning-washer		1
-A15	Druckplatte	Side-rail-pressing plate		1
-A16	Kunststoffplatte	Side rail pressing plate		8
-B01	Drehachse Handgriff	Handrail axis		2
-B02	Drehbolzen Handgriff	Handrail turning bolt		2
-B03	Buchse	Bushing		2
-B04	Pin	Locking pin		2
-B05	Zylinder	Cylinder		1
-B06	Sicherheitspin	Locking Pin		2
-B07	Verbindungskabel	Triming line	length 550 mm	1
-B08	Verbindungskabel	Triming line	length 410 mm	1
-B09	Rolle vorn	Front roller		1
-B10	Rolle hinten	Back roller		1
-B11	Inbussschlüssel „6“	Allen wrench „6“		1
-B12	Pin	Pull Pin		2
-B13	Feder	Spring		2
-B14	Unterlegscheibe	Washer		2
-B15	Elastisches Band	Elastic string		1
-B16	Sicherheits Pin	Stop pin		2
-B17	Schiebe Halterung	Sliding buckle		1
-B18	Pin	Pin		2
-B19	Handpuls links	Handpulse left		2
-B20	Handpuls rechts	Handpulse right		2
-B21	Federplatte	Spring plate		1
-B22	Buchse kurz	Limit bushing short		2
-B23	Buchse lang	Limit bushing long		1
-C01	Gehäuse oben	Console top cover		1
-C02	Gehäuse unten	Console bottom cover		1
-C03	Gehäuse Display oben	Panel top cover		1
-C04	Gehäuse Display unten	Panel bottom cover		1
-C05	Gehäuse Abdeckung Halterung oben	Panel bracket top cover		1
-C06	Gehäuse Abdeckung Halterung unten	Panel bracket bottom cover		1
-C07	Drehknopf	Turning knob		1
-C08	Seitliche Abdeckung Seitstütze links	Left upright tube side cover		1
-C09	Seitliche Abdeckung Seitstütze rechts	Right upright tube side cover		1
-C10	Motor Abdeckung vorn	Motor front cover		1
-C11	Motor Abdeckung unten	Motor bottom cover		1
-C12	Hintere Abdeckung links	Rear Cover left		1
-C13	Hintere Abdeckung rechts	Rear Cover right		1
-C14	Tablethalter	Tablet holder		1
-C15	Handgriff	Handrail		2
-C16	Schiene links	Left side rail		1
-C17	Schiene rechts	Right side rail		1
-C18	Schiene links unten	Left bottom rail		1
-C19	Schiene rechts unten	Right bottom rail		1
-C20	Abdeckung oben links	Left upright cover		1
-C21	Abdeckung oben rechts	Right upright cover		1
-C22*	Laufgurt	Running belt		1
-C23	Abdeckung klein	Small cover		2
-C24*	Rollen	Moving wheels		2
-C25	Abdeckung Standfuß	Tube foot cover		2
-C26	Dämpfer	Cushion		2
-C27*	Motorriemen	Motor belt		1
-	-C28	Verstellrad	Adjustable wheel	2
-	-C29	Kegeldämpfer	Cone Cushion	1
-	-C30	Dämpfer Lauffläche	Running board pad	4
-	-C31	Sicherheitsschlüssel	Safety key	1
-	-C32	Kunststoffbuchse	Nylon bushing	4
-	-C33	Einstellkappe	Universal pad	2

-C34	Hülse Standfuß	Foot pad sleeve		2
-C35	Kunststoffmatte	Eva pad		1
-C36	Dämpfer	Stopper pad		1
-C37	Schnellwahltaste Steigung	Instant Incline base		1
-C38	Schnellwahltaste Geschwindigkeit	Instant speed base		1
-C39	Taste	Button		2
-C40	Taste+	Button+		1
-C41	Taste-	Button-		1
-C42	Silikonspray	Silicone oil		1
-C43	Abdeckung Drehknopf	Turning button overlay		1
-C44	Abdeckung Console	Console overlay		1
-C45	Abdeckung Taste	Button overlay		1
-C46	Sicherungsscheibe	Anti rotating washer		2
-D01*	Laufdeck	Running board		1
-D02	Motor	DC Motor		1
-D03	Steigungsmotor	Incline Motor		1
-D04	An/Aus Schalter	On/Off button		1
-D05	Stecker	Power socket		1
-D06	Schutzschalter	Overloaded protector		1
-D07	Magnetring	Magnetic ring		1
-D08	Magnet	Magnetic core		1
-D09	Stromkabel	Power wire		1
-D10	AC Kabel	AC single wire	length 200 mm , brown	1
-D11	AC Kabel	AC single wire	length 350 mm, brown	2
-D12	AC Kabel	AC single wire	length 350 mm, blue	2
-D13	Stromkabel	Grounding wire		1
-D14	Konsole	Console		1
-D15	Platine	Control board		1
-D16	Signalkabel	Signal wire		1
-D17	Signalkabel mitte	Middle signal wire		1
-D18	Signalkabel mitte	Middle signal wire		1
-D19	Signalkabel unten	Bottom signal wire		1
-D20	Signalkabel oben	Top signal speed wire		1
D21	Kable für Steigungsfunktion	Incline top signal wire		1
-D22	Kabel für Geschwindigkeit	Speed top signal wire		1
-D23	Kabel für Steigungsfunktion	Incline top signal wire		1
-D24	Kabel für Geschwindigkeit	Speed bottom signal wire		1
-D25	Kabel für Steigungsfunktion	Incline bottom signal wire		1
-D26	Kabel Handpuls	Handpulse top signal wire		1
-D27	Kabel Handpuls	Handpulse middle signal wire		2
-D28	Kabel Handpuls	Handpulse bottom signal wire		2
-D29	Sicherheitskabel	Safety switch top wire		1
-D30	Sicherheitskabel	Safety switch bottom wire		1
-D31	Kabel	Botton board wire		1
-D32	Kabel	Botton board wire		1
-D33	Halterung Drehknopf	Turning knob board		1
-D34	Kabel	Wire		1
-D35	Tasten links	Left button		1
-D36	Tasten rechts	Right button		1
-D37	Kabel Lautsprecher	Speaker wire		2
-D38	MP3 Modul	MP3 module		1
-D39	MP3 Kabel	MP3 wire		1
-D40	Audio Kabel	Audio connection wire		1
-D41	USB Modul	USB module		1
-D42	USB Kabel	USB wire		1
-E01	Bolzenbaugruppe oben	Roller bolt assembly		2
-E02	Bolzenbaugruppe unten	Bottom roller bolt assembly		2
-E03	Schraube	Bolt	M8x15	2
-E04	Schraube	Bolt	M8x20	4
-E05	Schraube	Bolt	M10x55	1
-E06	Schraube	Bolt	M10x40	1
-E07	Schraube	Bolt	M8x24	4
-E08	Schraube	Bolt	M8x20	1
-E09	Schraube	Bolt	M8x60	1
-E10	Schraube	Bolt	M10x35	2
-E11	Schraube	Bolt	M6x15	2
-E12	Schraube	Bolt	M8x50	1
-E13	Schraube	Bolt	M8x65	2
-E14	Schraube	Bolt	M8x32	4
-E15	Unterlegscheibe	Flat washer		6

-E16	Unterlegscheibe	Washer		4
-E17	Unterlegscheibe	Washer		2
-E18	Unterlegscheibe	Washer		4
-E19	Federscheibe	Spring washer		6
-E20	Sprengring	Lock washer		2
-E21	Sprengring	Lock washer		7
-E22	Sprengring	Lock washer		2
-E23	Mutter	Nut	M10	2
-E24	Mutter	Nut	M8	10
-E25	Mutter	Nut	M6	2
-E26	Schraube	Screw	ST2.5x6	4
-E27	Schraube	Screw	ST2.9x6	34
-E28	Schraube	Screw	ST2.9x8	5
-E29	Schraube	Screw	ST2.9x12	3
-E30	Schraube	Screw	ST4.2x35	4
-E31	Schraube	Screw	ST4.2x12	13
-E32	Schraube	Screw	ST4.2x12	25
-E33	Schraube	Screw	M8x5	6
-E34	Schraube	Screw	M5x12	12
-E35	Schraube	Screw	ST2.9x8	2
-E36	Schraube	Screw	ST2.9x12	4
-E37	Schraube	Screw	ST4.2x12	7
-E38	Schraube	Screw	ST4.2x20	2
-E39	Schraube	Screw	M8x35	8
-E40	Schraube	Screw	ST2.5x6	4
-E41	Sprengring	Lock washer		2
-E42	Unterlegscheibe	Washer		2
-E43	Schraube	Bolt	M5x16	4
-E44	Sprengring	Lock washer		2
-E45	Federscheibe	Spring washer		2
-F01	Filter	Filter		1
-F02	Spule	Inductance		1
-F03	Kabel	Single wire		1
-F04	Kabel	Ground wire		1
-F05	Schrauben	Screw	ST4.2x12	4
-G01	Brustgurtempfänger	Polar wireless receiver		1
-G02	Kable Brustgurtempfänger	HRC connecting wire		1
-G03	Schrauben	Screw	ST2.9x6.0	4
-H01	Bluetooth Modul	Bluetooth module		1
-H02	Bluetooth Verbindungskabel	Bluetooth connecting wire		1
-H03	Schraube	Screw	ST2.9x6.0	1
-IO1	Computer komplett	Console panel set		1

Bei den mit * versehenen Teilenummern handelt es sich um Verschleißteile, die einer natürlichen Abnutzung unterliegen und ggf. nach intensivem oder längerem Gebrauch ausgetauscht werden müssen. In diesem Falle wenden Sie sich bitte an den Hammer-Kundenservice. Hier können die Teile gegen Berechnung angefordert werden.

The part numbers with an * are wear and tear parts, which are subject to natural wear and which must be replaced after intensive or long-term use. In this case, please contact Hammer-Customer Service. You can request the parts and be charged for them.

11. Garantiebedingungen / Warranty (Germany only)

Für unsere Geräte leisten wir Garantie gemäß nachstehenden Bedingungen:

- 1) Wir beheben unentgeltlich nach Maßgabe der folgenden Bedingungen (Nummern 2-5) Schäden oder Mängel am Gerät, die nachweislich auf einem Fabrikationsfehler beruhen, wenn sie uns unverzüglich nach Feststellung und innerhalb von 24 Monaten nach Lieferung an den Endabnehmer gemeldet werden.

Die Garantie erstreckt sich nicht auf leicht zerbrechliche Teile, wie z. B. Glas oder Kunststoff. Eine Garantiepflicht wird nicht ausgelöst: durch geringfügige Abweichungen von der Soll- Beschaffenheit, die für Wert und Gebrauchstauglichkeit des Gerätes unerheblich sind, durch Schäden aus chemischen und elektrochemischen Einwirkungen, von Wasser sowie allgemein durch Schäden höherer Gewalt.

- 2) Die Garantieleistung erfolgt in der Weise, dass mangelhafte Teile nach unserer Wahl unentgeltlich instand gesetzt oder durch einwandfreie Teile ersetzt werden. Die Kosten für Material und Arbeitszeit werden von uns getragen. Instandsetzungen am Aufstellungsort können nicht verlangt werden. Der Kaufbeleg mit Kauf- und/ oder Lieferdatum ist vorzulegen. Ersetzte Teile gehen in unser Eigentum über.
- 3) Der Garantieanspruch erlischt, wenn Reparaturen oder Eingriffe von Personen vorgenommen werden, die hierzu von uns nicht ermächtigt sind oder wenn unsere Geräte mit Ergänzungs- oder Zubehörteilen versehen werden, die nicht auf unsere Geräte abgestimmt sind, ferner wenn das Gerät durch den Einfluss höherer Gewalt oder durch Umwelteinflüsse beschädigt oder zerstört ist, bei Schäden, die durch unsachgemäße Behandlung – insbesondere Nichtbeachtung der Betriebsanleitung – oder Wartung aufgetreten sind oder falls das Gerät mechanische Beschädigungen irgendwelcher Art aufweist. Der Kundendienst kann Sie nach telefonischer Rücksprache zur Reparatur bzw. zum Tausch von Teilen, welche Sie zugesandt bekommen, ermächtigen. In diesem Fall erlischt der Garantieanspruch selbstverständlich nicht.
- 4) Garantieleistungen bewirken weder eine Verlängerung der Garantiefrist noch setzen sie eine neue Garantiefrist in Lauf.
- 5) Weitergehende oder andere Ansprüche, insbesondere solche auf Ersatz außerhalb des Gerätes entstandener Schäden, sind – soweit eine Haftung nicht zwingend gesetzlich angeordnet ist – ausgeschlossen.
- 6) Unsere Garantiebedingungen, die Voraussetzungen und Umfang unserer Garantieleistungen beinhalten, lassen die vertraglichen Gewährleistungsverpflichtungen des Verkäufers unberührt.
- 7) Verschleißteile, welche in der Teileliste als diese ausgewiesen werden, unterliegen nicht den Garantiebedingungen.
- 8) Der Garantieanspruch erlischt bei nicht bestimmungsgemäßem Gebrauch, insbesondere in Fitness-Studios, Rehaeinrichtungen und Hotels.

Importeur
Hammer Sport AG
Von Liebig Str. 21
89231 Neu-Ulm

12. Service-Hotline und Ersatzteilbestellformular



Um Ihnen optimal helfen zu können, halten Sie bitte
Artikel-Nummer, Seriennummer, Explosionszeichnung und Teileliste bereit.

Tel.: 0731-97488- 62 oder -68
Fax: 0731-97488-64

Montag bis Freitag

von 09.00 Uhr bis 16.00 Uhr

E-Mail: service@hammer.de



An
Hammer Sport AG
Abt. Kundendienst
Von-Liebig-Str. 21
89231 Neu-Ulm
.....

Art.-Nr.:5160 Q VADIS 3.0
Serien Nr.:

Ort: Datum:

Ersatzteilbestellung
(Bitte in Druckbuchstaben ausfüllen!)

Kaufdatum: Gekauft bei Firma:
(Garantieansprüche nur in Verbindung mit einer Kopie des Kaufbeleges!)

Bitte liefern Sie mir folgende Ersatzteile (Bitte leserlich schreiben!):

Position	Bezeichnung	Stückzahl	Bestellgrund

Käufer:
(Name, Vorname)
(Strasse, Hausnr.)
(PLZ, Wohnort)
(Telefon, Fax)
(E-Mail-Adresse)

Lieferadresse: (wenn abweichend von Käuferadresse)
(Firma)
(Ansprechpartner)
(Strasse, Hausnr.)
(PLZ, Wohnort)
(Telefon, Fax)
(E-Mail-Adresse)